



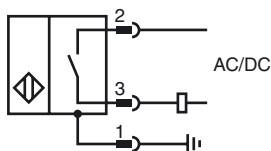
### Orderbenämning

NBB20-L3M-US-V93

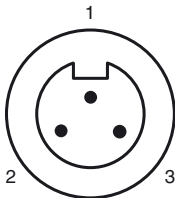
### Kännetecken

- 20 mm i plan
- 2-tråd AC/DC
- 2 LED, metallsockel och -fäste

### Anslutning



### Pinout



Tråd färger

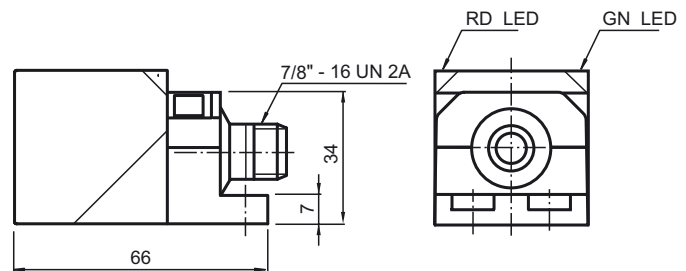
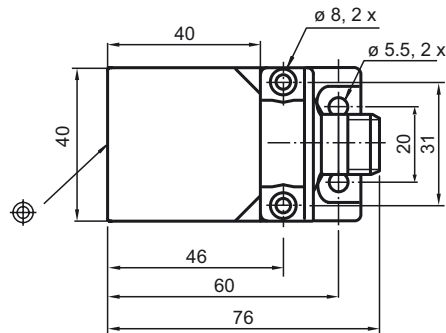
1	GN
2	BK
3	WH

### Tillbehör

V93-G-YE2M-STOOW

MHW 01  
Modul fäste

### Avmätning



### Tekniska data

#### Allmänna specifikationer

Utgångs funktion	AC/DC slutare
Känslavstånd	$s_n$ 20 mm
Installation	inbyggbar
Utgångs typ	AC/DC
Reduktionsfaktor $r_{AI}$	0.30 - 0.40
Reduktionsfaktor $r_{1,4305}$	0.60 - 0.80

#### Specifikationer

Arbetsspänning	$U_B$	20 ... 250 V AC/DC
Kopplingsfrekvens	$f$	0 ... 30 Hz
Hysteres	$H$	3 ... 15 typ. 10 %
Polaritetsskydd		Skyddad mot felaktig polaritet
Kortslutningsskydd		pulserande
Spänningsfall	$U_d$	$\leq 7$ V
Arbetsström	$I_L$	3 ... 300 mA
Läckström	$I_r$	$\leq 1,7$ mA
Driftspänningsvisning		LED grön
Funktions indikering		LED, röd

#### Visning/betjäningslement

LED röd/grön	Kortslutnings-/överbelastningsindikator
--------------	---

#### Omgivningsförhållande

Omgivningstemperatur	-25 ... 70 °C (-13 ... 158 °F)
----------------------	--------------------------------

#### Mekaniska specifikationer

Anslutnings typ	Kontakt 7/8"-16 UN , 3-polig
Kapslingsmaterial	Metall - Zink kapsling
Avkännings yta	Plast som hårdar av värme

#### Norm- och riktlinjekonformitet

Normkonformitet	
Normer	IEC 61000-4 / EN 60947-5-2:2004

#### Godkännanden och certifikat

UL-godkännande	cULus Listed, General Purpose
CSA-godkännande	cCSAus Listed, General Purpose
CCC-godkännande	Certified by China Compulsory Certification (CCC)