



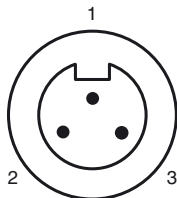
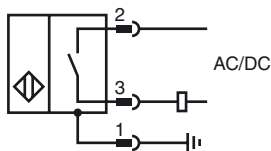
Код для заказа

NBB20-L3M-US-V93

Характеристики

- 20 мм, монтаж заподлицо
- 2-проводн., AC/DC
- 2 угловых светодиода, металлический цоколь и держатель

Подключение



провода цвета

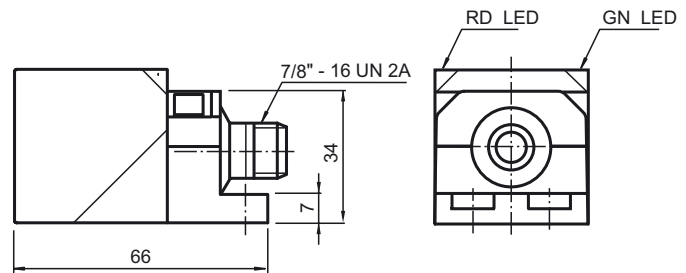
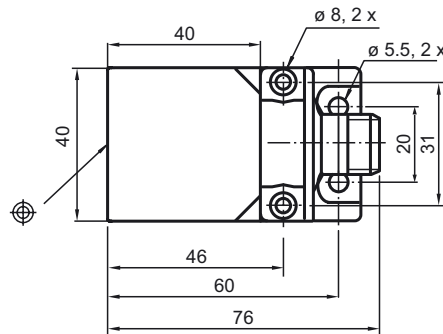
1	GN
2	BK
3	WH

Принадлежности

V93-G-YE2M-STOOW

MHW 01

Размеры



Технические данные

Общие данные

Функция переключающих элементов	перем.ток/пост.ток	Нормально-разомкнутый контакт
Интервал переключений	s_n	20 мм
Монтаж		монтаж заподлицо
Выходная полярность		перем./пост. ток
Коэффициент восстановления r_{d1}		0.30 - 0.40
Коэффициент восстановления $r_{1,4305}$		0.60 - 0.80

Параметры

Рабочее напряжение	U_B	20 ... 250 В перем./пост. ток
Частота переключений	f	0 ... 30 Гц
Гистерезис	H	3 ... 15 обычно. 10 %
Защита от неправильной полярности подключения		защита от неправильной полярности подключения
Защита от короткого замыкания		тактирующий
Падение напряжения	U_d	≤ 7 В
Рабочий ток	I_L	3 ... 300 мА
Остаточный ток	I_r	$\leq 1,7$ мА
Индикатор рабочего напряжения		светодиод, зеленый
Индикация переключения		Светодиод, красный

Индикаторы/элементы управления

Светодиод красный/зеленый	Индикация короткого замыкания/перегрузки
---------------------------	--

Окружающие условия

Окружающая температура	-25 ... 70 °C (-13 ... 158 °F)
------------------------	--------------------------------

Механические данные

Тип подключения	Штекерный разъем прибора 7/8"-16 UN , 3-контактный
Материал корпуса	Металл - Цинковый корпус
Торцевая поверхность	Пластик, твердеющий при нагреве

Соответствие стандартам и директивам

Соответствие стандартам	
Стандарты	IEC 61000-4 / EN 60947-5-2:2004

Лицензии и сертификаты

Разрешение по нормам UL	cULus Listed, General Purpose
Разрешение CSA	cCSAus Listed, General Purpose
Разрешение CCC	Сертифицировано China Compulsory Certification (CCC)

Дата публикации: 2011-07-22 15:55 Дата издания: 2011-07-22 909426_gus.xml