



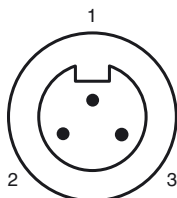
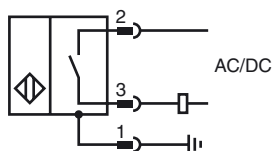
Opis zamówienia

NBB20-L3M-US-V93

Opis zamówienia

- 20 mm zabudowany
- 2-przewodowy AC/DC
- 2 kątowe diody LED, metalowe gniazdo i uchwyty

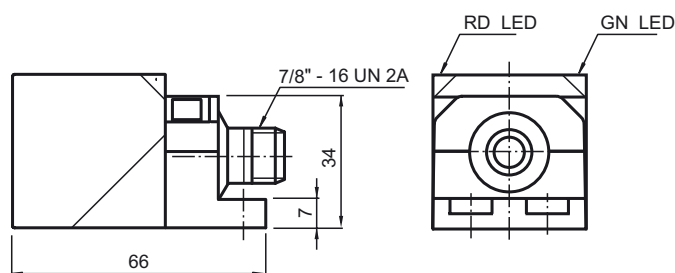
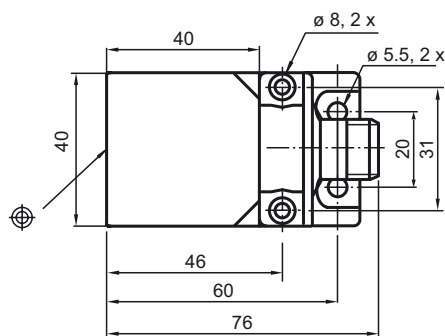
Przyłącze



Drut kolory

1	GN
2	BK
3	WH

Wymiary



Dane techniczne

Dane ogólne

Funkcja elementów przełączających	AC/DC normalnie otwarty
Nominalny zasięg działania s_n	20 mm
Instalacja	zabudowany
Polaryzacja wyjściowa	AC/DC
Współczynnik redukcji r_{AI}	0,30–0,40
Współczynnik redukcji $r_{1.4305}$	0,60–0,80

Parametry

Napięcie robocze U_B	20 ... 250 V AC/DC
Częstotliwość przełączania f	0 ... 30 Hz
histereza H	3 ... 15 zwykle 10 %
Ochrona przed złą polaryzacją	ochrona przed odwrotną polaryzacją
Ochrona przed zwarcie	pulsująca
spadek napięcia U_d	≤ 7 V
Prąd roboczy I_L	3 ... 300 mA
Prąd resztkowy I_r	$\leq 1,7$ mA
Wskaźnik napięcia roboczego	Zielona dioda
Wskaźnik stanu przełączenia	Czerwona dioda

Wskaźniki/elementy obsługi

Czerwona/zielona dioda LED	wskaźnik zwarcia/przecięcia
----------------------------	-----------------------------

Warunki otoczenia

Temperatura otoczenia	-25 ... 70 °C (-13 ... 158 °F)
-----------------------	--------------------------------

Dane mechaniczne

Schemat połączenia	Wtyczka przyrządowa 7/8"-16 UN , 3-stykowy
Materiał obudowy	metal - obudowa cynkowa
Powierzchnia pomiarowa	Plastik termoutwardzalny

Zgodność norm i dyrektyw

Zgodność norm	
Normy	IEC 61000-4 / EN 60947-5-2:2004

Zezwolenia i certyfikaty

Certyfikat UL	cULus Listed, General Purpose
Certyfikat CSA	cCSAus Listed, General Purpose
Certyfikat CCC	Posiada certyfikat China Compulsory Certification (CCC)