



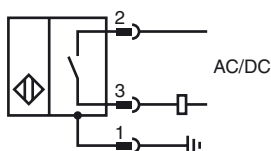
Bestellbezeichnung

NBB20-L3M-US-V93

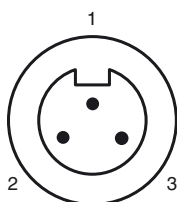
Merkmale

- 20 mm bündig
- 2-Draht AC/DC
- 2 Eck-LEDs, Metallsockel und -halter

Anschluss



Pinbelegung



Adernfarben

- | | | |
|---|----|-----------|
| 1 | GN | (grün) |
| 2 | BK | (schwarz) |
| 3 | WH | (weiß) |

Zubehör

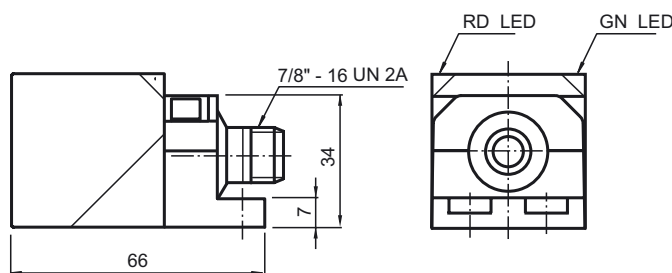
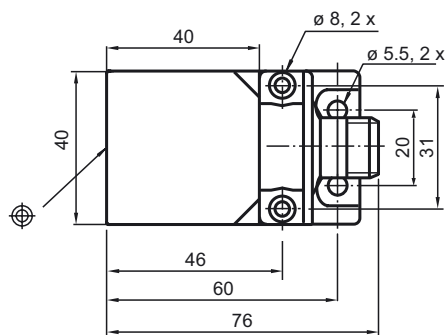
V93-G-YE2M-STOOW

Kabeldose, 7/8" - 16 UNF, 3-polig, PUR-Kabel

MHW 01

Modularer Haltewinkel

Abmessungen



Technische Daten

Allgemeine Daten

Schaltelementfunktion	AC/DC Schließer
Schaltabstand	s _n 20 mm
Einbau	bündig
Ausgangspolarität	AC/DC
Reduktionsfaktor r _{AI}	0.30 - 0.40
Reduktionsfaktor r _{V2A}	0.60 - 0.80

Kenndaten

Betriebsspannung	U _B	20 ... 250 V AC/DC
Schaltfrequenz	f	0 ... 30 Hz
Hysterese	H	3 ... 15 typ. 10 %
Verpolschutz		verpolgeschützt
Kurzschlussschutz		taktend
Spannungsfall	U _d	≤ 7 V
Betriebsstrom	I _L	3 ... 300 mA
Reststrom	I _r	≤ 1,7 mA
Betriebsspannungsanzeige		LED, grün
Schaltzustandsanzeige		LED, rot

Anzeigen/Bedienelemente

LED rot/grün	Kurzschluss-/Überlastanzeige
--------------	------------------------------

Umgebungsbedingungen

Umgebungstemperatur	-25 ... 70 °C (-13 ... 158 °F)
---------------------	--------------------------------

Mechanische Daten

Anschlussart	Gerätestecker 7/8"-16 UN , 3-polig
Gehäusematerial	Metall - Zink-Gehäuse
Stirnfläche	Kunststoff durch hitze fest werdend

Normen- und Richtlinienkonformität

Normenkonformität	
Normen	IEC 61000-4 / EN 60947-5-2:2004

Zulassungen und Zertifikate

UL-Zulassung	cULus Listed, General Purpose
CSA-Zulassung	cCSAus Listed, General Purpose
CCC-Zulassung	Certified by China Compulsory Certification (CCC)

Veröffentlichungsdatum: 2011-07-22 15:55 Ausgabedatum: 2011-07-22 909426_ger.xml