



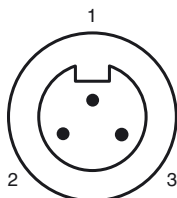
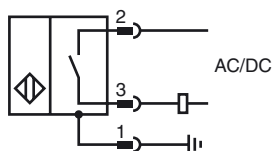
## Objednávací název

NBB20-L3M-US-V93

## Vlastnosti

- 20 mm v jedné rovině
- 2drátový st/ss
- 2 rohové světelné diody, kovová patice a držák

## Připojení



### Wire barev

1	GN
2	BK
3	WH

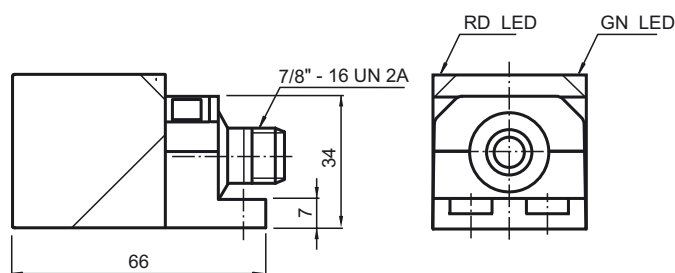
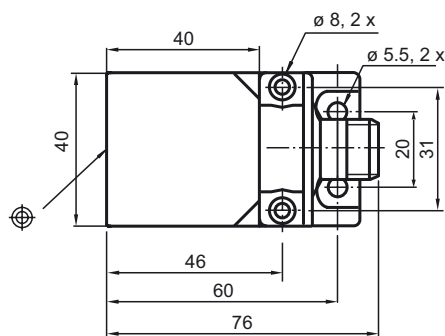
## Posluženství

V93-G-YE2M-STOOW

### MHW 01

Modulární montážní držák

## Rozměry



## Technická data

### Všeobecné specifikace

Funkce spínacího prvku	AC/DCspínací kontakt
Spínací vzdálenost $s_n$	20 mm
Montáž	v jedné rovině
Polarita výstupu	AC/DC
Redukční součinitel $r_{AI}$	0,30 – 0,40
Redukční součinitel $r_{nerez\ ocel\ 1.4305}$	0,60 – 0,80

### Charakteristické hodnoty

Provozní napětí $U_B$	20 ... 250 V AC/DC
Spínací frekvence $f$	0 ... 30 Hz
Hystereze $H$	3 ... 15 typ. 10 %
Ochrana proti přepólování	ochrana proti přepólování
Ochrana proti zkratu	pulsní kontrola
Pokles napětí $U_d$	$\leq 7$ V
Provozní proud $I_L$	3 ... 300 mA
Zbytkový proud $I_r$	$\leq 1,7$ mA
Indikace provozního napětí	LED dioda, zelená
Indikace stavu sepnutí	LED dioda, červená

### Indikace/ovládací prvky

Červená/zelená LED	indikace zkratu/přetížení
--------------------	---------------------------

### Okolní podmínky

Teplota okolí	-25 ... 70 °C (-13 ... 158 °F)
---------------	--------------------------------

### Mechanické specifikace

Typ připojení	Přístrojový konektor 7/8"-16 UN , 3-pin
Materiál pouzdra	Kov - zinkové pouzdro
Čelní plocha	Termosetický plast

### Shoda s normami a směrnici

Soulad s normami	
Normy	IEC 61000-4 / EN 60947-5-2:2004

### Schválení a certifikáty

Schválení UL	cULus Listed, General Purpose
Schválení CSA	cCSAus Listed, General Purpose
Schválení CCC	S osvědčením China Compulsory Certification (CCC)