



Bestellbezeichnung

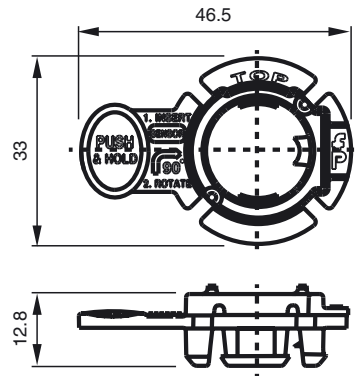
OMH-ML17-EZ

Haltewinkel

Merkmale

- Haltewinkel
- Einfache und schnelle Montage
- Montage erfolgt über eine Bohrung mit einem Durchmesser von 25,4 mm (+/- 0,127 mm)
- Keine Muttern, Schrauben oder Werkzeuge erforderlich
- Für Wände mit einer Stärke von 10 oder 12

Abmessungen



Technische Daten

Mechanische Daten

Material ABS

Passende Serien

Serie ML17

Hinweise

Anleitung

Setzen Sie die Halterung in das vorgestanzte Loch mit 25,4 mm (1 Zoll) Durchmesser ein.



Setzen Sie den Sensor wie abgebildet in die Halterung ein.



Halten Sie die Halterung am Aufhänger fest, und drehen Sie den Sensor um 90° nach rechts.



Ansicht des installierten Sensors von der gegenüberliegenden Seite.

