



Marque de commande

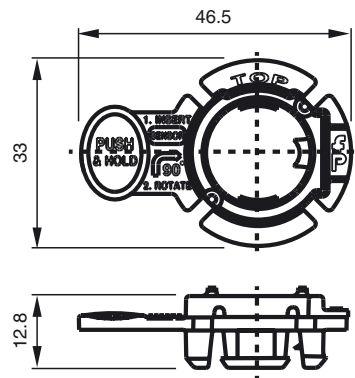
OMH-ML17-EZ

Équerre de fixation

Caractéristiques

- équerre de fixation
- Montage simple et rapide
- Montage grâce à un alésage d'un diamètre de 25,4 mm (+/- 0,127 mm)
- Aucun écrou, vis ou outils nécessaires
- Pour les parois d'une épaisseur de 10 ou 12

Dimensions



Caractéristiques techniques

Caractéristiques mécaniques

Matériau ABS

Convient pour séries

Série ML17

Remarque**Instructions**

Insérer l'équerre dans le trou découpé à la matrice affichant 25,4 mm (1 pouce) de diamètre.



Insérer le capteur dans l'équerre comme illustré.



En maintenant l'équerre par la languette de préhension, faire pivoter le capteur de 90 ° dans le sens des aiguilles d'une montre.



Vue arrière du capteur une fois installé.

