



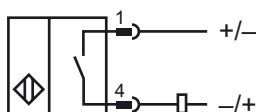
### Referencia de pedido

NMB1,5-8GM23-Z3-C-FE-850MM-V1

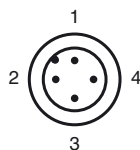
### Características

- 1,5 mm enrasado
- 2 hilos DC
- Superficie activa acero inoxidable
- Inmune a los campos de soldadura
- Revestimiento de escoria de soldadura
- Objetos ferromagnéticos

### Conexión



### Pinout



Color del conductor según EN 60947-5-2

1	BN
2	WH
3	BU
4	BK

### Accesorios

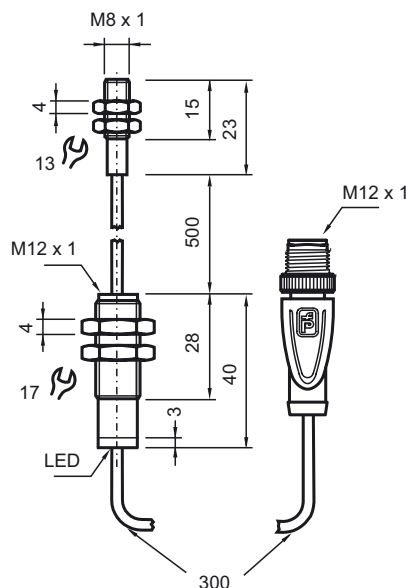
#### BF 8

Brida de fijación, 8 mm

#### V1-G-OR2M-POC

Conector hembra, M12, 4 pines, cable TPE, resistente a partículas de soldadura

### Dimensiones



### Datos técnicos

#### Datos generales

Función del elemento de conmutación	CC	N.A.
Distancia de conmutación de medición $s_n$	1,5 mm	
Instalación	enrasado	
Polaridad de salida	CC	
Distancia de conmutación asegurada $s_a$	0 ... 1,215 mm	
Elementos de manejo	Objetos ferromagnéticos	
Factor de reducción $r_{Al}$	0	
Factor de reducción $r_{Cu}$	0	
Factor de reducción $r_{1,4301}$	0,4 - 0,7	
Factor de reducción $r_{Si37}$	1	
Factor de reducción $r_{Ms}$	0	

#### Datos característicos

Tensión de trabajo	$U_B$	6 ... 30 V CC
Frecuencia de conmutación	$f$	0 ... 5 Hz
Histéresis	$H$	3 ... 15 tip. 5 %
Protección contra la inversión de polaridad		protegido
Protección contra cortocircuito		sincronizado
Caída de tensión	$U_d$	$\leq 4,5$ V CC
Corriente de trabajo	$I_L$	2 ... 100 mA
Corriente de trabajo mínima	$I_m$	2 mA
Corriente residual	$I_r$	$\leq 0,6$ mA
Indicación del estado de conmutación		LED, rojo
Intensidad del campo mag., campos alter- nos		250 mT
Intensidad del campo mag., campos de cor- riente continua		250 mT

#### Condiciones ambientales

Temperatura ambiente	-25 ... 70 °C (-13 ... 158 °F)
----------------------	--------------------------------

#### Datos mecánicos

Tipo de conexión	Conector de cables M12 x 1, 4 polos con TPE Cable, 850 mm
Material de la carcasa	Xylan recubierto - Acero inoxidable 1.4305 / AISI 303
Superficie frontal	Xylan recubierto - Acero inoxidable 1.4305 / AISI 303
Tipo de protección	IP67

#### Conformidad con Normas y Directivas

Conformidad con estándar	
Estándar	EN 60947-5-2:2007 IEC 60947-5-2:2007

#### Autorizaciones y Certificados

Autorización UL	cULus Listed, General Purpose
Autorización CSA	cCSAus Listed, General Purpose
Autorización CCC	Los productos cuya tensión de trabajo máx. $\leq 36$ V no llevan el marcado CCC, ya que no requieren aprobación.