



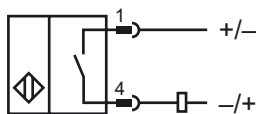
**Marque de commande**

NMB1,5-8GM23-Z3-C-FE-850MM-V1

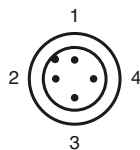
**Caractéristiques**

- 1,5 mm, noyable
- 2 fils CC
- Surface active acier inoxydable
- Immunisé au champ de soudure
- Revêtement de la zone de soudure
- Objets ferromagnétiques

**Connexion**



**Pinout**



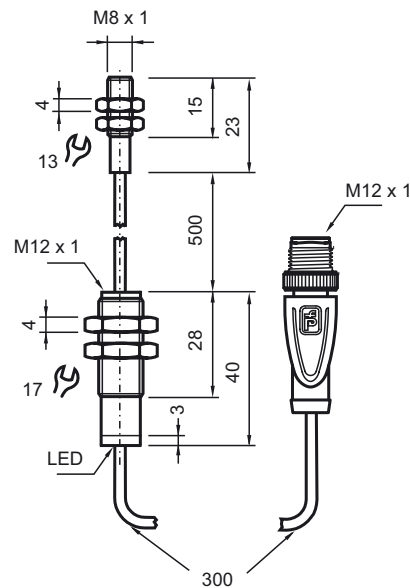
Couleur des fils selon EN 60947-5-2

- |   |  |    |
|---|--|----|
| 1 |  | BN |
| 2 |  | WH |
| 3 |  | BU |
| 4 |  | BK |

**Accessoires**

- BF 8**  
bride de fixation, 8 mm
- V1-G-OR2M-POC**  
Prise câble, M12, 4 broches, câble TPE résistant aux perles de soudage

**Dimensions**



**Caractéristiques techniques**

**Caractéristiques générales**

Fonction de l'élément de commutation	C.C. à fermeture
Portée nominale $s_n$	1,5 mm
Montage	noyable
Polarité de sortie	DC
Portée de travail $s_a$	0 ... 1,215 mm
Élément de commande	Objets ferromagnétiques
Facteur de réduction $r_{Al}$	0
Facteur de réduction $r_{Cu}$	0
Facteur de réduction $r_{1,4301}$	0,4 - 0,7
Facteur de réduction $r_{Si37}$	1
Facteur de réduction $r_{Ms}$	0

**Valeurs caractéristiques**

Tension d'emploi $U_B$	6 ... 30 V DC
Fréquence de commutation $f$	0 ... 5 Hz
Course différentielle $H$	3 ... 15 typ. 5 %
Protection contre l'inversion de polarité	protégé
Protection contre les courts-circuits	pulsé
Chute de tension $U_d$	$\leq 4,5$ V DC
Courant d'emploi $I_L$	2 ... 100 mA
Courant d'emploi min. $I_m$	2 mA
Courant résiduel $I_r$	$\leq 0,6$ mA
Visualisation de l'état de commutation	LED rouge
Intensité du champ magnétique, champs alternatifs	250 mT
Intensité du champ magnétique, champs continus	250 mT

**Conditions environnementales**

Température ambiante	-25 ... 70 °C (-13 ... 158 °F)
----------------------	--------------------------------

**Caractéristiques mécaniques**

Type de raccordement	Connecteur de câble M12 x 1, 4 broches avec TPE Câble, 850 mm
Matériau du boîtier	Xylan à revêtement - Acier inox 1.4305 / AISI 303
Face sensible	Xylan à revêtement - Acier inox 1.4305 / AISI 303
Mode de protection	IP67

**conformité de normes et de directives**

Conformité aux normes	
Normes	EN 60947-5-2:2007 IEC 60947-5-2:2007

**Agréments et certificats**

Agrément UL	cULus Listed, General Purpose
Homologation CSA	cCSAus Listed, General Purpose
agrément CCC	Les produits dont la tension de service est $\leq 36$ V ne sont pas soumis à cette homologation et ne portent donc pas le marquage CCC.

Date de publication: 2013-01-21 12:11 Date d'édition: 2013-01-21 908880\_fra.xml