



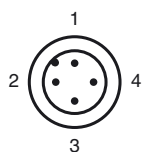
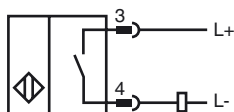
**Код для заказа**

NMB1,5-8GM23-Z0-C-FE-850MM-V1

**Характеристики**

- Активная поверхность - высококачественная сталь
- 1,5 мм, монтаж заподлицо
- 2-проводные, для постоянного тока
- Невосприимчиво к полю сварки
- Покрытие, сварочный шлак
- Ферромагнитные объекты

**Подключение**



Проволока цвета в соответствии с EN 60947-5-2

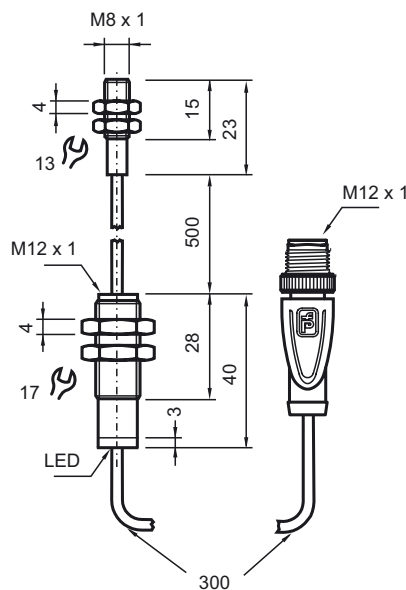
- |   |  |    |
|---|--|----|
| 1 |  | BN |
| 2 |  | WH |
| 3 |  | BU |
| 4 |  | BK |

**Принадлежности**

BF 8

V1-G-OR2M-POC

**Размеры**



**Технические данные**

**Общие данные**

Функция переключающих элементов	пост. ток	Нормально-разомкнутый контакт
Интервал переключений	$s_n$	1,5 мм
Монтаж		монтаж заподлицо
Выходная полярность		пост. ток
Гарантированный интервал переключений	$s_a$	0 ... 1,215 мм
Орган ручного управления		Ферромагнитные объекты
Коэффициент восстановления $r_{Al}$		0
Коэффициент восстановления $r_{Cu}$		0
Коэффициент восстановления $r_{1,4301}$		0.4 - 0.7
Понижающий коэффициент $r_{Si37}$		1
Понижающий коэффициент $r_{Ms}$		0

**Параметры**

Рабочее напряжение	$U_B$	6 ... 30 В пост. ток
Частота переключений	$f$	0 ... 5 Гц
Гистерезис	$H$	3 ... 15 обычно. 5 %
Защита от неправильной полярности подключения		защита от неправильной полярности подключения
Защита от короткого замыкания		тактирующий
Падение напряжения	$U_d$	$\leq 4,5$ В пост. ток
Рабочий ток	$I_L$	2 ... 100 мА
Наименьший рабочий ток	$I_m$	2 мА
Остаточный ток	$I_r$	$\leq 0,6$ мА
Индикация переключения		Светодиод, красный
Напряжённость магнитного поля, переменные поля		250 мТ
Напряжённость магнитного поля, постоянные поля		250 мТ

**Окружающие условия**

Окружающая температура	-25 ... 70 °C (-13 ... 158 °F)
------------------------	--------------------------------

**Механические данные**

Тип подключения	Кабельный штекер M12 x 1 , 4-контактный с TPE Кабель, 850 мм
Материал корпуса	Ксилан с покрытием - Высококачественная сталь 1.4305 / AISI 303
Торцевая поверхность	Ксилан с покрытием - Высококачественная сталь 1.4305 / AISI 303
Тип защиты	IP67

**Соответствие стандартам и директивам**

Соответствие стандартам	
Стандарты	EN 60947-5-2:2007 IEC 60947-5-2:2007

**Лицензии и сертификаты**

Разрешение по нормам UL	cULus Listed, General Purpose
-------------------------	-------------------------------

Дата публикации: 2013-01-21 12:11 Дата издания: 2013-01-21 908879\_dus.xml



Разрешение CSA  
Разрешение CCC

cCSAus Listed, General Purpose  
Для устройств с максимальным рабочим напряжением  $\leq 36$   
В не требуется допуск, поэтому для них не предусмотрен  
идентификатор CCC.

Дата публикации: 2013-01-21 12:11 Дата издания: 2013-01-21 908879\_rus.xml