



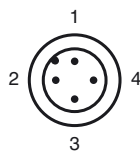
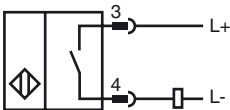
Opis zamówienia

NMB1,5-8GM23-Z0-C-FE-850MM-V1

Opis zamówienia

- płaszczyna aktywna ze stali szlachetnej
- 1,5 mm zabudowany
- 2-przewodowy DC
- odporne na pole wytwarzane podczas spawania
- pokrycie powierzchni szlaką
- Obiekty ferromagnetyczne

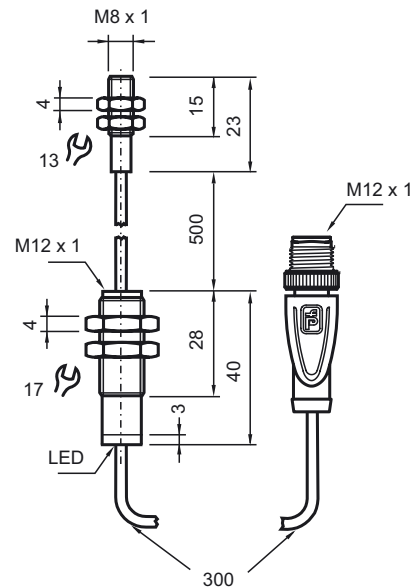
Przyłącze



Drut kolory wg EN 60947-5-2

1	BN
2	WH
3	BU
4	BK

Wymiary



Dane techniczne

Dane ogólne

Funkcja elementów przełączających	DC normalnie otwarty
Nominalny zasięg działania s_n	1,5 mm
Instalacja	zabudowany
Polaryzacja wyjąciowa	DC
Zapewniony dystans działania s_a	0 ... 1,215 mm
Element rozruchowy	Obiekty ferromagnetyczne
Współczynnik redukcji r_{Al}	0
Współczynnik redukcji r_{Cu}	0
Współczynnik redukcji $r_{1.4301}$	0,4–0,7
Współczynnik redukcji r_{St37}	1
Współczynnik redukcji r_{Ms}	0

Parametry

Napięcie robocze U_B	6 ... 30 V DC
Częstotliwość przełączania f	0 ... 5 Hz
histereza H	3 ... 15 typ. 5 %
Ochrona przed złą polaryzacją	ochrona przed odwrotną polaryzacją
Ochrona przed zwarciami	pulsująca
spadek napięcia U_d	$\leq 4,5$ V DC
Prąd roboczy I_L	2 ... 100 mA
Min. prąd roboczy I_m	2 mA
Prąd resztkowy I_r	$\leq 0,6$ mA
Wskaźnik stanu przełączenia	Czerwona dioda
Siła pola magnetycznego, pola zmienne	250 mT
Siła pola magnetycznego, pola kierunkowe	250 mT

Warunki otoczenia

Temperatura otoczenia	-25 ... 70 °C (-13 ... 158 °F)
-----------------------	--------------------------------

Dane mechaniczne

Schemat połączenia	Wtyk M12 x 1 , 4-pin z TPE przewód, 850 mm
Materiał obudowy	ksylan powlekana - Stal szlachetna 1.4305 / AISI 303
Powierzchnia pomiarowa	ksylan powlekana - Stal szlachetna 1.4305 / AISI 303
Rodzaj ochrony	IP67

Zgodność norm i dyrektyw

Zgodność norm	
Normy	EN 60947-5-2:2007 IEC 60947-5-2:2007

Zezwolenia i certyfikaty

Certyfikat UL	cULus Listed, General Purpose
Certyfikat CSA	cCSAus Listed, General Purpose
Certyfikat CCC	Produkty, dla których maksymalne napięcie robocze nie przekracza 36 V, nie wymagają certyfikacji, a zatem nie są opatrzone znakiem CCC.