

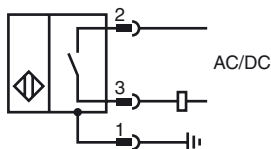
Orderbenämning

NBB20-L3M-US-C3-V93

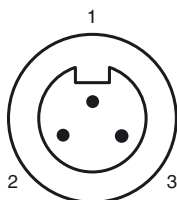
Kännetecken

- knappbredd 20 mm
- Svetstålig
- 2 LED, metallsockel och -fäste
- 2-tråd AC/DC

Anslutning



Pinout



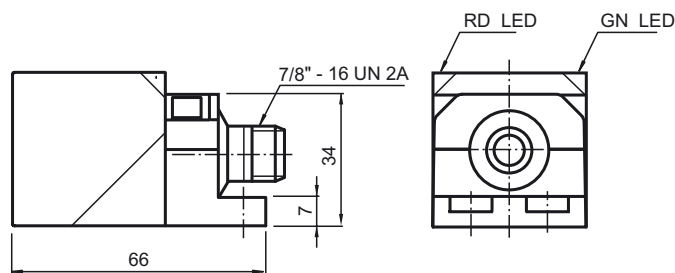
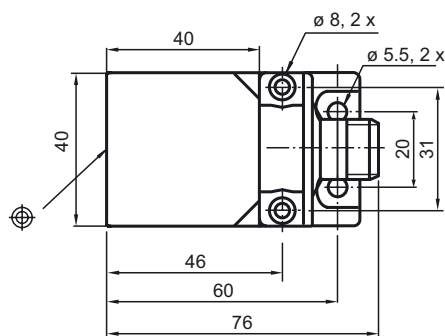
Tråd färger

1	GN
2	BK
3	WH

Tillbehör

V93-G-YE2M-STOOW

Avmätning



Tekniska data

Allmänna data

Utgångsfunktion		AC/DC, normalt öppen
Känslavstånd	s_n	20 mm
Installation		inbyggbar
Utgångstyp		AC/DC
Garanterat känslavstånd	s_a	0 ... 16,2 mm
Reduktionsfaktor r_{AI}		0.30 - 0.40
Reduktionsfaktor r_{V2A}		0.60 - 0.80

Specifikationer

Arbetsspänning	U_B	20 ... 250 V AC/DC
Kopplingsfrekvens	f	2 Hz
Hysteres	H	3 ... 15 typ. 10 %
Polaritetsskydd		Skyddad mot felaktig polaritet
Kortslutningsskydd		pulserande
Spänningsfall	U_d	≤ 7 V
Arbetsström	I_L	3 ... 300 mA
Läckström	I_r	$\leq 1,7$ mA
Tomgångsström	I_0	$\leq 0,6$ mA
Driftspänningsvisning		LED grön
Funktions indikering		LED, röd

Visning/betjäningselement

LED röd/grön	Kortslutnings-/överbelastningsindikator
--------------	-----------------------------------------

Omgivningsförhållande

Omgivningstemperatur	-25 ... 70 °C (-13 ... 158 °F)
Lagringstemperatur	-40 ... 85 °C (-40 ... 185 °F)

Mekaniska data

Anslutnings typ	Kontakt 7/8"-16 UN , 3-polig
Kapslingsmaterial	Zink, med teflonskikt
Avkännings yta	Plast som hårdar av värme
Skyddsklass	IP67

Norm- och riktlinjekonformitet

Normkonformitet	
Normer	IEC 61000-4 / EN 60947-5-2:2004

Godkännanden och certifikat

UL-godkännande	cULus Listed, General Purpose
CSA-godkännande	cCSAus Listed, General Purpose
CCC-godkännande	Certified by China Compulsory Certification (CCC)