

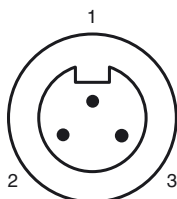
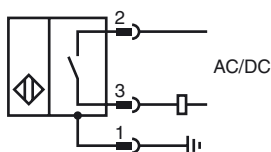
### Designação para encomenda

NBB20-L3M-US-C3-V93

### Características

- Alcance 20 mm
- Resistente à soldadura
- 2 LED para visualização com base e suporte em metal
- AC/DC de 2 fios

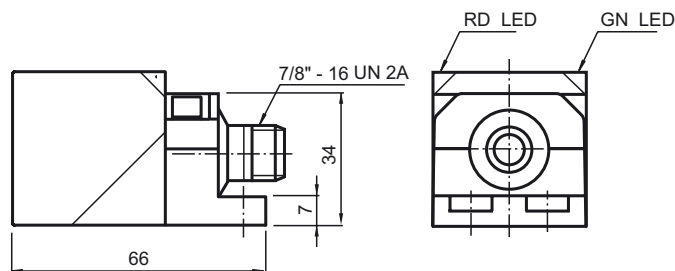
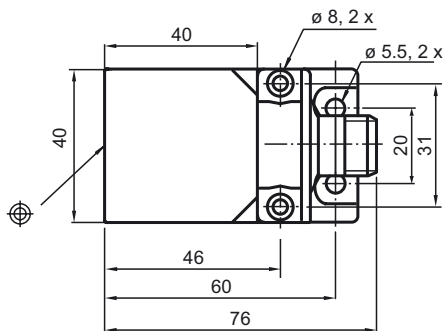
### Ligação



Fios cores

1	GN
2	BK
3	WH

### Dimensões



### Dados técnicos

#### Dados gerais

Função do elemento de comutação		Contato de fechamento AC/DC
Intervalo de comutação	$s_n$	20 mm
Montagem		nivelado
Polaridade de saída		AC/DC
Intervalo seguro de comutação	$s_a$	0 ... 16,2 mm
Factor de redução $r_{AI}$		0,30 - 0,40
Factor de redução $r_{V2A}$		0,60 - 0,80

#### Dados característicos

Tensão de funcionamento	$U_B$	20 ... 250 V AC/DC
Frequência de comutação	$f$	2 Hz
Histerese	$H$	3 ... 15 tipo 10 %
Protecção contra as inversões da polaridade		protecção contra polaridade inversa
Protecção contra curto-circuito		cíclico
Queda de tensão	$U_d$	$\leq 7$ V
Corrente de funcionamento	$I_L$	3 ... 300 mA
Corrente residual	$I_r$	$\leq 1,7$ mA
Corrente reactiva	$I_0$	$\leq 0,6$ mA
Indicação da tensão de funcionamento		LED, verde
Indicação do estado de comutação		LED, vermelho

#### Indicações/Elementos de comando

LED vermelho/verde	Â† prova de curto-circuito/sobrecarga
--------------------	---------------------------------------

#### Condições ambiente

Temperatura ambiente	-25 ... 70 °C (-13 ... 158 °F)
Temperatura de armazenamento	-40 ... 85 °C (-40 ... 185 °F)

#### Dados mecânicos

Tipo de saída	Conector do aparelho 7/8"-16 UN , 3 pinos
Material da caixa	Zinco, revestido a teflon
Superfície frontal	Resina termoestável
Tipo de protecção	IP67

#### Conformidade de directivas e normas

Conformidade com as normas	
Normas	IEC 61000-4/EN 60947-5-2:2004

#### Autorizações certificados

Autorização UL	cULus Listed, General Purpose
Autorização CSA	cCSAus Listed, General Purpose
Autorização CCC	Certificado pela China Compulsory Certification (CCC)