

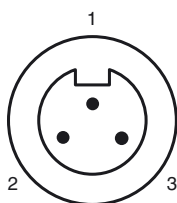
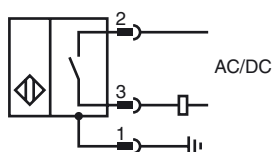
Opis zamówienia

NBB20-L3M-US-C3-V93

Opis zamówienia

- zasięg skanowania 20mm
- Odporny na zakłócenia podczas spania
- 2 kątowe diody LED, metalowe gniazdo i uchwyt
- 2-przewodowy AC/DC

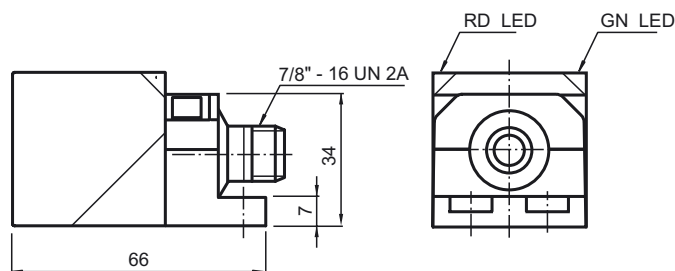
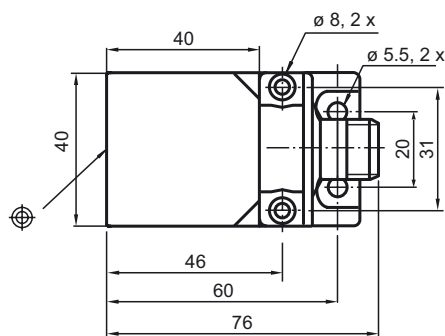
Przyłącze



Drut kolory

1	GN
2	BK
3	WH

Wymiary



Dane techniczne

Dane ogólne

Funkcja elementów przełączających	†
Nominalny zasięg działania	s_n 20 mm
Instalacja	zabudowany
Polaryzacja wyjściowa	AC/DC
Zapewniony dystans działania	s_a 0 ... 16,2 mm
Współczynnik redukcyjny r_{AI}	0,30–0,40
Współczynnik redukcyjny r_{V2A}	0,60–0,80

Parametry

Napięcie robocze	U_B 20 ... 250 V AC/DC
Częstotliwość przełączania	f 2 Hz
histereza	H 3 ... 15 zwykle 10 %
Ochrona przed złą polaryzacją	ochrona przed odwrotną polaryzacją
Ochrona przed zwarciami	pulsująca
spadek napięcia	U_d \leq 7 V
Prąd roboczy	I_L 3 ... 300 mA
Prąd resztkowy	I_r \leq 1,7 mA
Prąd jałowy	I_0 \leq 0,6 mA
Wskaźnik napięcia roboczego	Zielona dioda
Wskaźnik stanu przełączenia	Czerwona dioda

Wskaźniki/elementy obsługi

Czerwona/zielona dioda LED	wskaźnik zwarcia/przeciążenia
----------------------------	-------------------------------

Warunki otoczenia

Temperatura otoczenia	-25 ... 70 °C (-13 ... 158 °F)
Temperatura składowania	-40 ... 85 °C (-40 ... 185 °F)

Dane mechaniczne

Schemat połączenia	Wtyczka przyrządowa 7/8"-16 UN , 3-stykowy
Materiał obudowy	cynk, pokryty teflonem
Powierzchnia pomiarowa	Plastik termoutwardzalny
Rodzaj ochrony	IP67

Zgodność norm i dyrektyw

Zgodność norm	
Normy	IEC 61000-4 / EN 60947-5-2:2004

Zezwolenia i certyfikaty

Certyfikat UL	cULus Listed, General Purpose
Certyfikat CSA	cCSAus Listed, General Purpose
Certyfikat CCC	Posiada certyfikat China Compulsory Certification (CCC)