

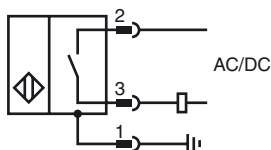
Bestellbezeichnung

NBB20-L3M-US-C3-V93

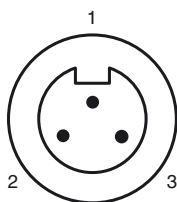
Merkmale

- Tastweite 20 mm
- Schweißfest
- 2 Eck-LEDs, Metallsockel und -halter
- 2-Draht AC/DC

Anschluss



Pinbelegung



Aderfarben

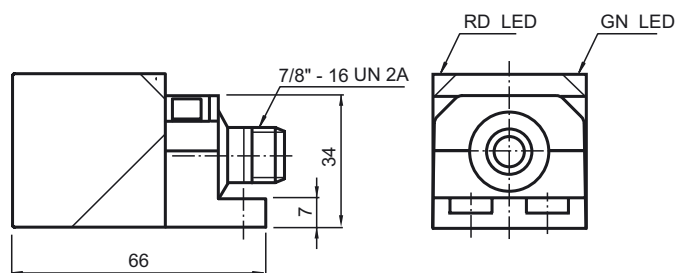
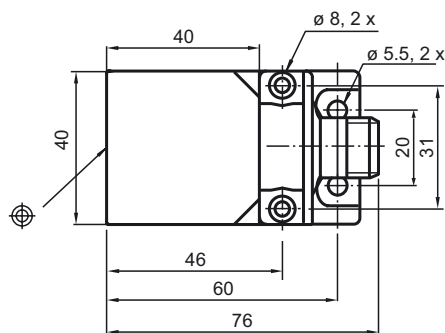
1	GN
2	BK
3	WH

Zubehör

V93-G-YE2M-STOOW

Kabeldose, 7/8" - 16 UNF, 3-polig, PUR-Kabel

Abmessungen



Technische Daten

Allgemeine Daten

Schaltelementfunktion	AC/DC Schließer
Schaltabstand s_n	20 mm
Einbau	bündig
Ausgangspolarität	AC/DC
Gesicherter Schaltabstand s_a	0 ... 16,2 mm
Reduktionsfaktor r_{AI}	0.30 - 0.40
Reduktionsfaktor r_{V2A}	0.60 - 0.80

Kenndaten

Betriebsspannung U_B	20 ... 250 V AC/DC
Schaltfrequenz f	2 Hz
Hysteresis H	3 ... 15 typ. 10 %
Verpolschutz	verpolschutz
Kurzschlusschutz	taktend
Spannungsfall U_d	≤ 7 V
Betriebsstrom I_L	3 ... 300 mA
Reststrom I_r	$\leq 1,7$ mA
Leerlaufstrom I_0	$\leq 0,6$ mA
Betriebsspannungsanzeige	LED, grün
Schaltzustandsanzeige	LED, rot

Anzeigen/Bedienelemente

LED rot/grün	Kurzschluss-/Überlastanzeige
--------------	------------------------------

Umgebungsbedingungen

Umgebungstemperatur	-25 ... 70 °C (-13 ... 158 °F)
Lagertemperatur	-40 ... 85 °C (-40 ... 185 °F)

Mechanische Daten

Anschlussart	Gerätestecker 7/8"-16 UN , 3-polig
Gehäusematerial	Zink, teflonbeschichtet
Stirnfläche	Kunststoff durch hitze fest werdend
Schutzart	IP67

Normen- und Richtlinienkonformität

Normenkonformität	
Normen	IEC 61000-4 / EN 60947-5-2:2004

Zulassungen und Zertifikate

UL-Zulassung	cULus Listed, General Purpose
CSA-Zulassung	cCSAus Listed, General Purpose
CCC-Zulassung	Certified by China Compulsory Certification (CCC)