

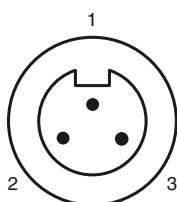
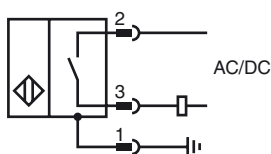
Objednávací název

NBB20-L3M-US-C3-V93

Vlastnosti

- Šířka snímání 20 mm
- Odolnost proti svařování
- 2 rohové světelné diody, kovová patice a držák
- 2drátový st/ss

Připojení



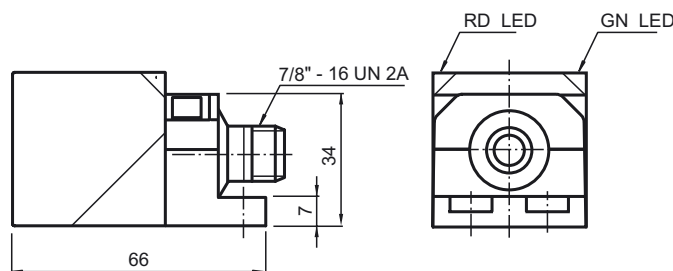
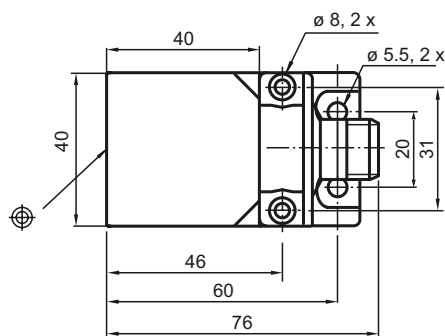
Wire barev

1	GN
2	BK
3	WH

Posluženství

V93-G-YE2M-STOOW

Rozměry



Technická data

Všeobecné specifikace

Funkce spínacího prvku	Střídavý/stejnosměrný normálně otevřený
Spínací vzdálenost s_n	20 mm
Montáž	v jedné rovině
Polarita výstupu	AC/DC
Pracovní rozsah s_a	0 ... 16,2 mm
Redukční součinitel r_{AI}	0,30 – 0,40
Redukční součinitel $r_{nerez\ ocel\ V2A}$	0,60 – 0,80

Charakteristické hodnoty

Provozní napětí U_B	20 ... 250 V AC/DC
Spínací frekvence f	2 Hz
Hystereze H	3 ... 15 typ. 10 %
Ochrana proti přepólování	ochrana proti přepólování
Ochrana proti zkratu	pulsní kontrola
Pokles napětí U_d	≤ 7 V
Provozní proud I_L	3 ... 300 mA
Zbytkový proud I_r	$\leq 1,7$ mA
Proud naprázdno I_0	$\leq 0,6$ mA
Indikace provozního napětí	LED dioda, zelená
Indikace stavu sepnutí	LED dioda, červená

Indikace/ovládací prvky

Červená/zelená LED	indikace zkratu/přetížení
--------------------	---------------------------

Okolní podmínky

Teplota okolí	-25 ... 70 °C (-13 ... 158 °F)
Teplota při skladování	-40 ... 85 °C (-40 ... 185 °F)

Mechanické specifikace

Typ připojení	Přístrojový konektor 7/8"-16 UN , 3-pin
Materiál pouzdra	Zinek potažený teflonem
Čelní plocha	Termosetický plast
Třída ochrany	IP67

Shoda s normami a směrnici

Soulad s normami	
Normy	IEC 61000-4 / EN 60947-5-2:2004

Schválení a certifikáty

Schválení UL	cULus Listed, General Purpose
Schválení CSA	cCSAus Listed, General Purpose
Schválení CCC	S osvědčením China Compulsory Certification (CCC)

Datum uveřejnění: 2011-02-11 14:18 Datum vydání: 2011-02-11 908752_CZE.xml