



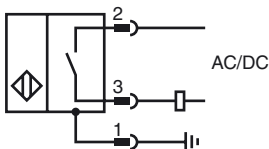
Orderbenämning

NBB20-L3M-US-C3-V12

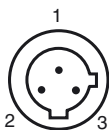
Kännetecken

- knappbredd 20 mm
- Svetstålig
- 2 LED, metallsockel och -fäste

Anslutning



Pinout



Tråd färger

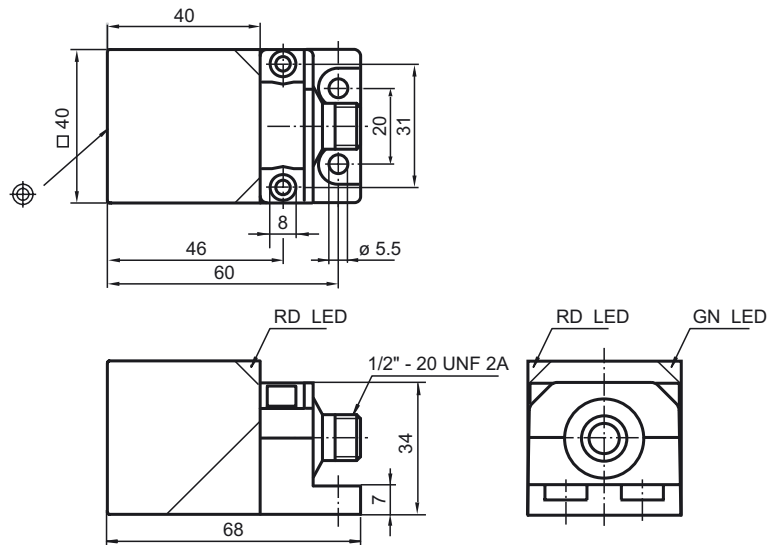
| | |
|---|-------|
| 1 | GN |
| 2 | RD/BK |
| 3 | RD/WH |

Tillbehör

V12-W-YE2M-PUR-H/S

Förbindelsekabel, 1/2" - 20 UNF, 3-polig, PUR-kabel utökad svets- och värmetålighet

Avmätning



Tekniska data

Allmänna data

| | | |
|----------------------------|-------|---------------|
| Utgångs funktion | | AC/DC slutare |
| Känslavstånd | s_n | 20 mm |
| Installation | | inbyggbar |
| Utgångs typ | | AC/DC |
| Garanterat känslavstånd | s_a | 0 ... 16,2 mm |
| Reduktionsfaktor r_{AI} | | 0.30 - 0.40 |
| Reduktionsfaktor r_{V2A} | | 0.60 - 0.80 |

Specifikationer

| | | |
|-----------------------|-------|--------------------------------|
| Arbetsspänning | U_B | 20 ... 250 V AC/DC |
| Kopplingsfrekvens | f | 2 Hz |
| Hysteres | H | 3 ... 15 typ. 10 % |
| Polaritetsskydd | | Skyddad mot felaktig polaritet |
| Kortslutningskydd | | pulserande |
| Spänningsfall | U_d | ≤ 7 V |
| Arbetsström | I_L | 3 ... 300 mA |
| Läckström | I_r | $\leq 1,7$ mA |
| Tomgångsström | I_0 | $\leq 0,6$ mA |
| Driftspänningsvisning | | LED grön |
| Funktions indikering | | LED, röd |

Visning/betjäningselement

| | |
|--------------|---|
| LED röd/grön | Kortslutnings-/överbelastningsindikator |
|--------------|---|

Omgivningsförhållande

| | |
|----------------------|--------------------------------|
| Omgivningstemperatur | -25 ... 70 °C (-13 ... 158 °F) |
| Lagringstemperatur | -40 ... 85 °C (-40 ... 185 °F) |

Mekaniska data

| | |
|-------------------|------------------------------|
| Anslutnings typ | Kontakt 1/2"-20 UN , 3-polig |
| Kapslingsmaterial | Zink, med teflonskikt |
| Avkännings yta | Plast som hårdar av värme |
| Skyddsklass | IP67 |

Norm- och riktlinjekonformitet

| | |
|-----------------|---------------------------------|
| Normkonformitet | |
| Normer | IEC 61000-4 / EN 60947-5-2:2004 |

Godkännanden och certifikat

| | |
|-----------------|---|
| UL-godkännande | cULus Listed, General Purpose |
| CSA-godkännande | cCSAus Listed, General Purpose |
| CCC-godkännande | Certified by China Compulsory Certification (CCC) |