



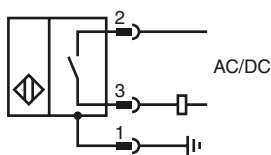
Referencia de pedido

NBB20-L3M-US-C3-V12

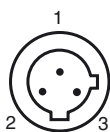
Características

- Rango de detección 20 mm
- Resistente a soldadura
- 2 LED angulares, base y soporte de metal

Conexión



Pinout



Color del conductor

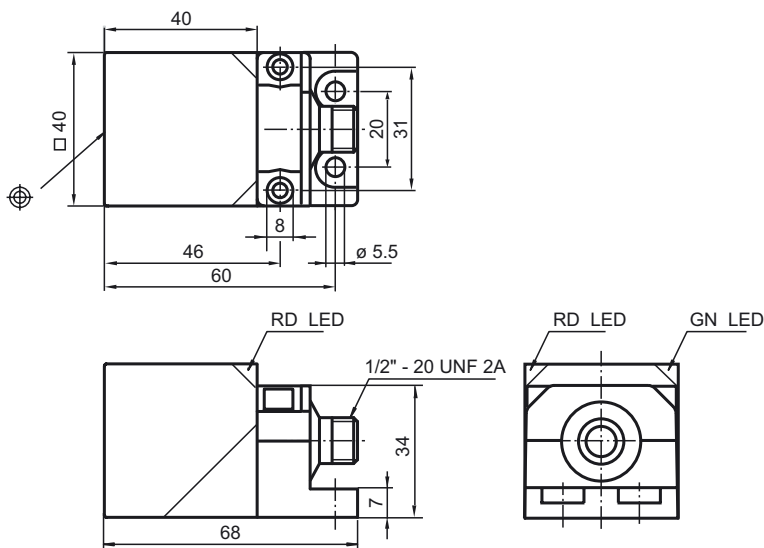
- | | |
|---|-------|
| 1 | GN |
| 2 | RD/BK |
| 3 | RD/WH |

Accesorios

V12-W-YE2M-PUR-H/S

Cable de conexión, 1/2" - 20 UNF, 3 polos, cable PUR reticulado

Dimensiones



Datos técnicos

Datos generales

Función del elemento de conmutación	CA/CC	N.A.
Distancia de conmutación de medición s_n	20 mm	
Instalación	enrasado	
Polaridad de salida	CA/CC	
Distancia de conmutación asegurada s_a	0 ... 16,2 mm	
Factor de reducción r_{AI}	0,30 - 0,40	
Factor de reducción r_{V2A}	0,60 - 0,80	

Datos característicos

Tensión de trabajo	U_B	20 ... 250 V CA/CC
Frecuencia de conmutación	f	2 Hz
Histéresis	H	3 ... 15 tip. 10 %
Protección contra la inversión de polaridad		protegido
Protección contra cortocircuito		sincronizado
Caída de tensión	U_d	≤ 7 V
Corriente de trabajo	I_L	3 ... 300 mA
Corriente residual	I_r	$\leq 1,7$ mA
Corriente en vacío	I_0	$\leq 0,6$ mA
Display de tensión de trabajo		LED, verde
Indicación del estado de conmutación		LED, rojo

Elementos de indicación y manejo

LED rojo/verde	Indicador de sobrecargas/cortocircuitos
----------------	---

Condiciones ambientales

Temperatura ambiente	-25 ... 70 °C (-13 ... 158 °F)
Temperatura de almacenaje	-40 ... 85 °C (-40 ... 185 °F)

Datos mecánicos

Tipo de conexión	Conector 1/2"-20 UN , 3 polos
Material de la carcasa	Cinc, recubrimiento de teflón
Superficie frontal	Plástico adherido térmicamente
Tipo de protección	IP67

Conformidad con Normas y Directivas

Conformidad con estándar	IEC 61000-4 / EN 60947-5-2:2004
--------------------------	---------------------------------

Autorizaciones y Certificados

Autorización UL	cULus Listed, General Purpose
Homologación CSA	cCSAus Listed, General Purpose
Autorización CCC	Certificado por China Compulsory Certification (CCC)

Fecha de publicación: 2011-02-11 14:18 Fecha de edición: 2011-02-11 908751_SPA.xml