



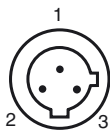
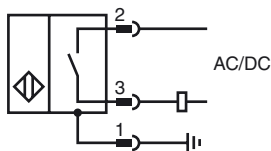
Код для заказа

NBB20-L3M-US-C3-V12

Характеристики

- Дальность срабатывания 20 мм
- прочное сварное
- 2 угловых светодиода, металлический цоколь и держатель

Подключение



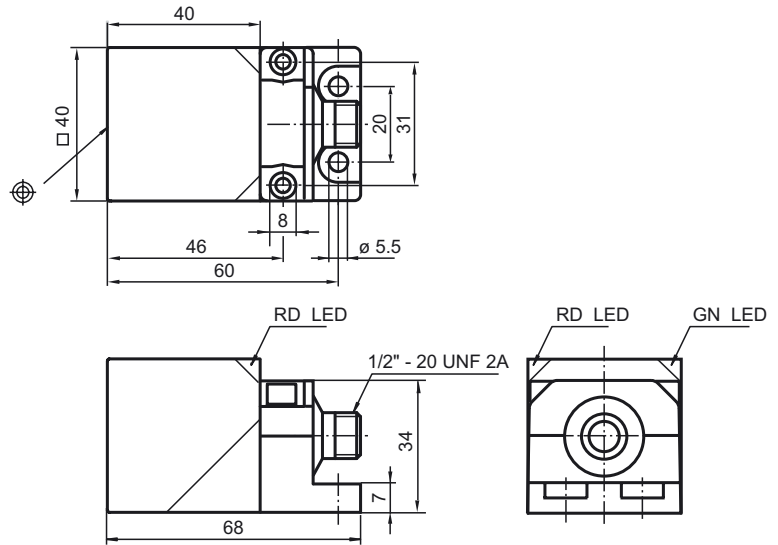
провода цвета

1	GN
2	RD/BK
3	RD/WH

Принадлежности

V12-W-YE2M-PUR-H/S

Размеры



Технические данные

Общие данные	
Функция переключающих элементов	перем.ток/пост.токНормально-разомкнутый контакт
Интервал переключений s_n	20 мм
Монтаж	монтаж заподлицо
Выходная полярность	перем./пост. ток
Гарантированный интервал переключений s_a	0 ... 16,2 мм
Коэффициент восстановления r_{Al}	0.30 - 0.40
Коэффициент восстановления r_{V2A}	0.60 - 0.80

Параметры	
Рабочее напряжение U_B	20 ... 250 В перем./пост. ток
Частота переключений f	2 Гц
Гистерезис H	3 ... 15 обычно. 10 %
Защита от неправильной полярности подключения	защита от неправильной полярности подключения
Защита от короткого замыкания	тактирующий
Падение напряжения U_d	≤ 7 В
Рабочий ток I_L	3 ... 300 мА
Остаточный ток I_r	$\leq 1,7$ мА
Ток холостого хода I_0	$\leq 0,6$ мА
Индикатор рабочего напряжения	светодиод, зеленый
Индикация переключения	Светодиод, красный

Индикаторы/элементы управления	
Светодиод красный/зеленый	Индикация короткого замыкания/перегрузки

Окружающие условия	
Окружающая температура	-25 ... 70 °C (-13 ... 158 °F)
Температура хранения	-40 ... 85 °C (-40 ... 185 °F)

Механические данные	
Тип подключения	Штекерный разъем прибора 1/2"-20 UN , 3-контактный
Материал корпуса	Цинк, тефлоновое покрытие
Торцевая поверхность	Пластик, твердеющий при нагреве
Тип защиты	IP67

Соответствие стандартам и директивам	
Соответствие стандартам	
Стандарты	IEC 61000-4 / EN 60947-5-2:2004

Лицензии и сертификаты	
Разрешение по нормам UL	cULus Listed, General Purpose
Разрешение CSA	cCSAus Listed, General Purpose
Разрешение CCC	Сертифицировано China Compulsory Certification (CCC)

Дата публикации: 2011-02-11 14:18 Дата издания: 2011-02-11 908751_RUS.xml