



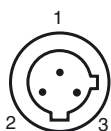
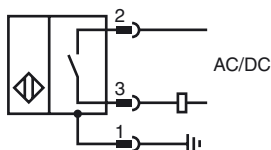
Opis zamówienia

NBB20-L3M-US-C3-V12

Opis zamówienia

- zasięg skanowania 20mm
- Odporny na zakłócenia podczas spawania
- 2 kątowe diody LED, metalowe gniazdo i uchwyt

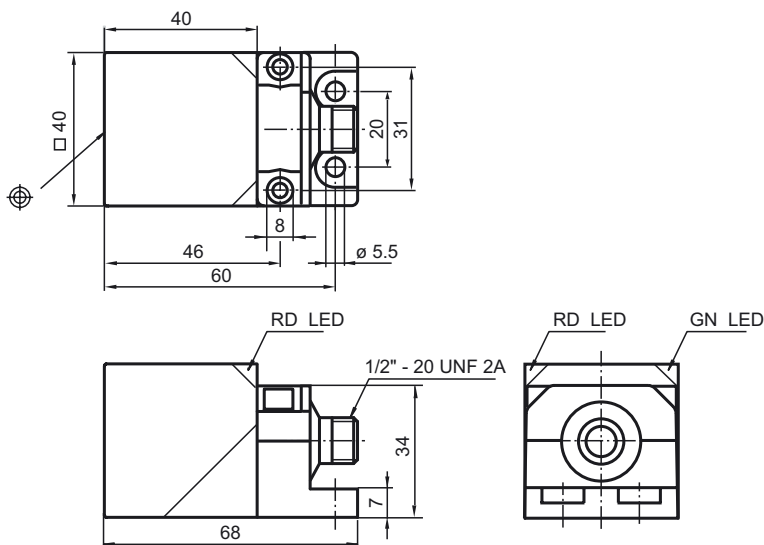
Przyłącze



Druty kolory

1	GN
2	RD/BK
3	RD/WH

Wymiary



Dane techniczne

Dane ogólne

Funkcja elementów przełączających	AC/DC	normalnie otwarty
Nominalny zasięg działania	s_n	20 mm
Instalacja		zabudowany
Polaryzacja wyjściowa		AC/DC
Zapewniony dystans działania	s_a	0 ... 16,2 mm
Współczynnik redukcji r_{AI}		0,30–0,40
Współczynnik redukcji r_{V2A}		0,60–0,80

Parametry

Napięcie robocze	U_B	20 ... 250 V AC/DC
Częstotliwość przełączania	f	2 Hz
histereza	H	3 ... 15 zwykle 10 %
Ochrona przed złą polaryzacją		ochrona przed odwrotną polaryzacją
Ochrona przed zwarciami		pulsująca
spadek napięcia	U_d	≤ 7 V
Prąd roboczy	I_L	3 ... 300 mA
Prąd resztkowy	I_r	$\leq 1,7$ mA
Prąd jałowy	I_0	$\leq 0,6$ mA
Wskaźnik napięcia roboczego		Zielona dioda
Wskaźnik stanu przełączenia		Czerwona dioda

Wskaźniki/elementy obsługi

Czerwona/zielona dioda LED	wskaźnik zwarcia/przeciążenia
----------------------------	-------------------------------

Warunki otoczenia

Temperatura otoczenia	-25 ... 70 °C (-13 ... 158 °F)
Temperatura składowania	-40 ... 85 °C (-40 ... 185 °F)

Dane mechaniczne

Schemat połączenia	Wtyczka przyrządowa 1/2"-20 UN , 3-stykowy
Materiał obudowy	cynk, pokryty teflonem
Powierzchnia pomiarowa	Plastik termoutwardzalny
Rodzaj ochrony	IP67

Zgodność norm i dyrektyw

Zgodność norm	
Normy	IEC 61000-4 / EN 60947-5-2:2004

Zezwolenia i certyfikaty

Certyfikat UL	cULus Listed, General Purpose
Certyfikat CSA	cCSAus Listed, General Purpose
Certyfikat CCC	Posiada certyfikat China Compulsory Certification (CCC)