



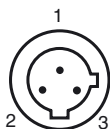
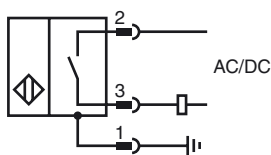
Codifica d'ordine

NBB20-L3M-US-C3-V12

Caratteristiche

- Ampiezza di esplorazione 20 mm
- resistente alla saldatura
- Diodi LED, zoccolo e supporto in metallo

Allacciamento



Colori dei conduttori

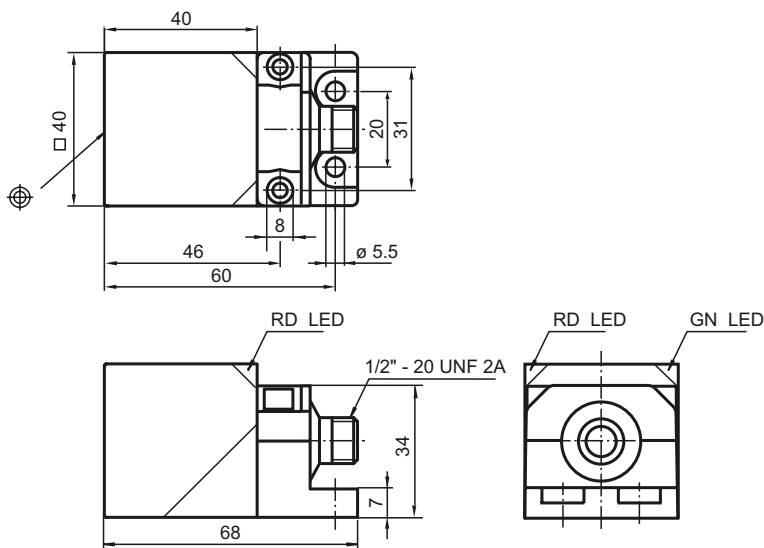
- | | |
|---|-------|
| 1 | GN |
| 2 | RD/BK |
| 3 | RD/WH |

Accessori

V12-W-YE2M-PUR-H/S

Cavo di collegamento, 1/2" - 20 UNF, a 3 poli, cavo in PUR per rete radiale

Dimensioni



Dati tecnici

Dati generali

Funzione di un elemento di commutazione	Contatto NOAC/DC
Distanza di comando misura	s_n 20 mm
Montaggio incorporato	incorporabile
Polarità d'uscita	AC/DC
Distanza di comando sicura	s_a 0 ... 16,2 mm
Fattore di riduzione r_{AI}	0.30 - 0.40
Fattore di riduzione r_{V2A}	0.60 - 0.80

Dati specifici

Tensione di esercizio	U_B 20 ... 250 V AC/DC
Frequenza di commutazione	f 2 Hz
Isteresi	H 3 ... 15 tipico 10 %
Protezione da scambio di polarità	polarità protetta
Protezione da cortocircuito	a fasi
Caduta di tensione	U_d \leq 7 V
Corrente di esercizio	I_L 3 ... 300 mA
Corrente residua	I_r \leq 1,7 mA
Corrente a vuoto	I_0 \leq 0,6 mA
Indicatore della tensione di esercizio	LED, verde
Display stato elettrico	LED, rosso

Indicatori / Elementi di comando

LED rosso/verde	Indicatore cortocircuiti/sovraccarichi
-----------------	--

Condizioni ambientali

Temperatura ambiente	-25 ... 70 °C (-13 ... 158 °F)
Temperatura di magazzino	-40 ... 85 °C (-40 ... 185 °F)

Dati meccanici

Tipo di collegamento	Connettore a spina 1/2"-20 UN , tripolare
Materiale della scatola	Zinco, rivestimento in teflon
Superficie anteriore	Plastica che diventa rigida al calore
Classe di protezione	IP67

Conformità alle norme e alle direttive

Conformità alle norme	
Norme	IEC 61000-4 / EN 60947-5-2:2004

Omologazioni e certificati

omologazione UL	cULus Listed, General Purpose
Omologazione CSA	cCSAus Listed, General Purpose
Omologazione CCC	Certified by China Compulsory Certification (CCC)

Data di edizione: 2011-02-11 14:18 Data di stampare: 2011-02-11 908751_ITA.xml