



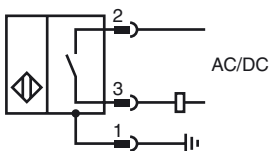
### Bestellbezeichnung

NBB20-L3M-US-C3-V12

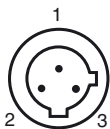
### Merkmale

- Tastweite 20 mm
- Schweißfest
- 2 Eck-LEDs, Metallsockel und -halter

### Anschluss



### Pinbelegung



#### Aderfarben

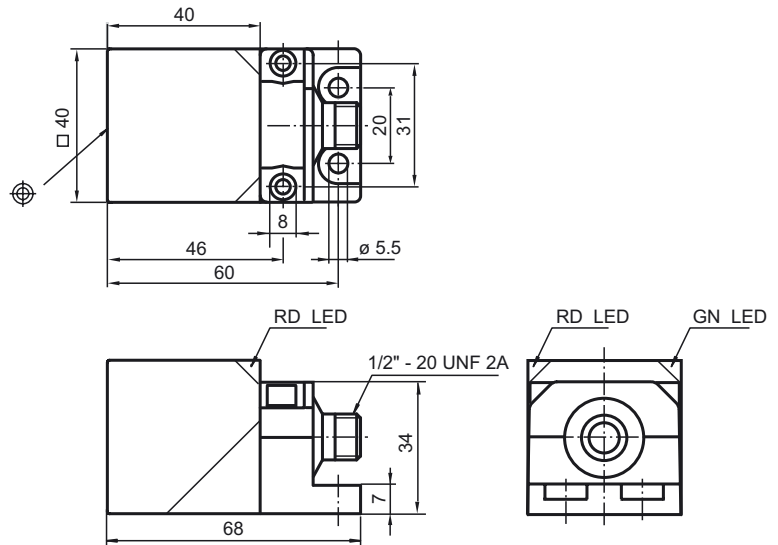
1	GN
2	RD/BK
3	RD/WH

### Zubehör

#### V12-W-YE2M-PUR-H/S

Verbindungskabel, 1/2" - 20 UNF, 3-polig, PUR-Kabel strahlenvernetzt

### Abmessungen



### Technische Daten

#### Allgemeine Daten

Schaltelementfunktion	AC/DC	Schließer
Schaltabstand	$s_n$	20 mm
Einbau		bündig
Ausgangspolarität		AC/DC
Gesicherter Schaltabstand	$s_a$	0 ... 16,2 mm
Reduktionsfaktor $r_{AI}$		0.30 - 0.40
Reduktionsfaktor $r_{V2A}$		0.60 - 0.80

#### Kenndaten

Betriebsspannung	$U_B$	20 ... 250 V AC/DC
Schaltfrequenz	$f$	2 Hz
Hysterese	$H$	3 ... 15 typ. 10 %
Verpolenschutz		verpolgeschützt
Kurzschlusschutz		taktend
Spannungsfall	$U_d$	$\leq 7$ V
Betriebsstrom	$I_L$	3 ... 300 mA
Reststrom	$I_r$	$\leq 1,7$ mA
Leerlaufstrom	$I_0$	$\leq 0,6$ mA
Betriebsspannungsanzeige		LED, grün
Schaltzustandsanzeige		LED, rot

#### Anzeigen/Bedienelemente

LED rot/grün	Kurzschluss-/Überlastanzeige
--------------	------------------------------

#### Umgebungsbedingungen

Umgebungstemperatur	-25 ... 70 °C (-13 ... 158 °F)
Lagertemperatur	-40 ... 85 °C (-40 ... 185 °F)

#### Mechanische Daten

Anschlussart	Gerätestecker 1/2"-20 UN, 3-polig
Gehäusematerial	Zink, teflonbeschichtet
Stirnfläche	Kunststoff durch hitze fest werdend
Schutzart	IP67

#### Normen- und Richtlinienkonformität

Normenkonformität	
Normen	IEC 61000-4 / EN 60947-5-2:2004

#### Zulassungen und Zertifikate

UL-Zulassung	cULus Listed, General Purpose
CSA-Zulassung	cCSAus Listed, General Purpose
CCC-Zulassung	Certified by China Compulsory Certification (CCC)