



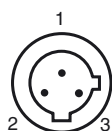
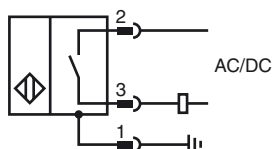
Objednávací název

NBB20-L3M-US-C3-V12

Vlastnosti

- Šířka snímání 20 mm
- Odolnost proti svařování
- 2 rohové světelné diody, kovová patice a držák

Připojení



Wire barev

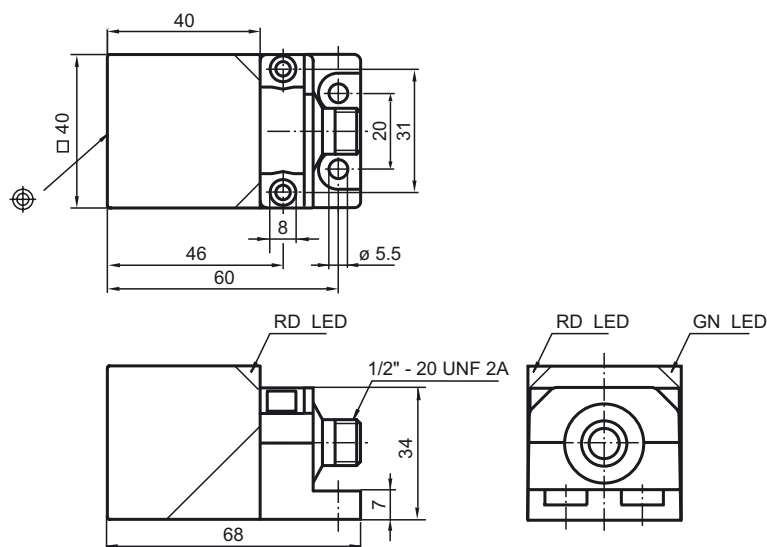
1	GN
2	RD/BK
3	RD/WH

Posluženství

V12-W-YE2M-PUR-H/S

Propojovací kabel z PUR, 1/2" - 20 UNF, 3pólový, sřovaný ozářením

Rozměry



Technická data

Všeobecné specifikace

Funkce spínacího prvku		AC/DCspínací kontakt
Spínací vzdálenost	s_n	20 mm
Montáž		v jedné rovině
Polarita výstupu		AC/DC
Pracovní rozsah	s_a	0 ... 16,2 mm
Redukční součinitel r_{AI}		0,30 - 0,40
Redukční součinitel $r_{nerez ocel V2A}$		0,60 - 0,80

Charakteristické hodnoty

Provozní napětí	U_B	20 ... 250 V AC/DC
Spínací frekvence	f	2 Hz
Hystereze	H	3 ... 15 typ. 10 %
Ochrana proti přepólování		ochrana proti přepólování
Ochrana proti zkratu		pulsní kontrola
Pokles napětí	U_d	≤ 7 V
Provozní proud	I_L	3 ... 300 mA
Zbytkový proud	I_r	$\leq 1,7$ mA
Proud naprázdno	I_0	$\leq 0,6$ mA
Indikace provozního napětí		LED dioda, zelená
Indikace stavu sepnutí		LED dioda, červená

Indikace/ovládání prvky

Červená/zelená LED		indikace zkratu/přetížení
--------------------	--	---------------------------

Okolní podmínky

Teplota okolí	-25 ... 70 °C (-13 ... 158 °F)
Teplota při skladování	-40 ... 85 °C (-40 ... 185 °F)

Mechanické specifikace

Typ připojení	Přístrojový konektor 1/2"-20 UN , 3-pin
Materiál pouzdra	Zinek potažený teflonem
Čelní plocha	Termosetický plast
Třída ochrany	IP67

Shoda s normami a směrnici

Soulad s normami	
Normy	IEC 61000-4 / EN 60947-5-2:2004

Schválení a certifikáty

Schválení UL	cULus Listed, General Purpose
Schválení CSA	cCSAus Listed, General Purpose
Schválení CCC	S osvědčením China Compulsory Certification (CCC)