



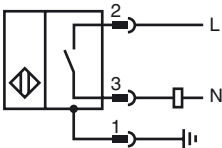
Orderbenämning

NCN50-FP-W-P4-BHMS3-N.O.

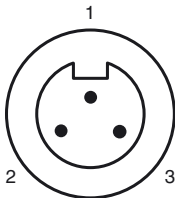
Kännetecken

- 50 mm ej i plan
- 2-tråd AC
- Slutande kontaktutgång

Anslutning



Pinout



Tråd färger

1	GN
2	BK
3	WH

Tillbehör

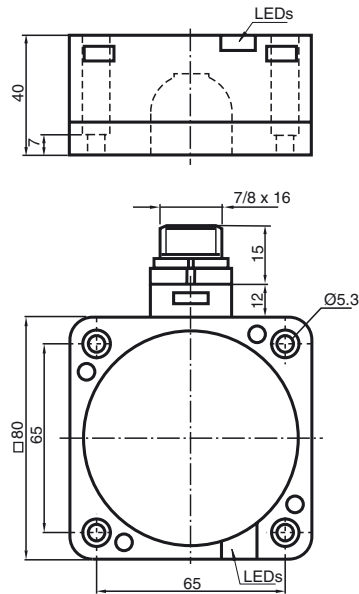
V93-G-YE2M-STOOW

Kabeldosa, 7/8" - 16 UNF, 3-polig, PVC-kabel

V93-G-YE4M-STOOW

Kabeldosa, 7/8" - 16 UNF, 3-polig, PVC-kabel

Avmätning



Tekniska data

Allmänna specifikationer

Utgångs funktion	AC normalt öppen
Känslavstånd	s_n 50 mm
Installation	ej i samma plan
Utgångs typ	AC
Garanterat känslavstånd	s_a 0 ... 40,5 mm
Reduktionsfaktor r_{AI}	0,4
Reduktionsfaktor r_{Cu}	0,3
Reduktionsfaktor $r_{1,4305}$	0,85

Specifikationer

Driftspänning AC	20 ... 253 V
Kopplingsfrekvens	f 0 ... 20 Hz
Hysteres	H 3 ... 15 % 5 % typiskt
Spänningsfall	U_d \leq 5 V
Korttidsström (20ms, 0,1Hz)	\leq 4000 mA
Arbetsström	I_L 5 ... 500 mA
Läckström	I_r 0,3 ... 1 mA typ. 0,7 mA
Driftspänningsvisning	LED grön
Funktions indikering	LED, gul

Omgivningsförhållande

Omgivningstemperatur	-25 ... 70 °C (-13 ... 158 °F)
----------------------	--------------------------------

Mekaniska specifikationer

Anslutnings typ	7/8"-16 UN , 3-polig
Kapslingsmaterial	PBT/underdel av metall
Avkännings yta	PBT
Stommens underdel	Metall
Skyddsklass	IP67
Anmärkning	1) Vid temperaturområdet under 0 °C tillåten driftspänning U_d 80...253 V Apparatskyddssäkring \leq 2 A (snabb) enligt IEC 60127-2 Sheet 1 Rekommendation: Kontrollera att apparaten fungerar efter kortslutning.

Norm- och riktlinjekonformitet

Normkonformitet	
Normer	EN 60947-5-2:2007 IEC 60947-5-2:2007

Godkännanden och certifikat

UL-godkännande	cULus Listed, General Purpose
CSA-godkännande	cCSAus Listed, General Purpose