



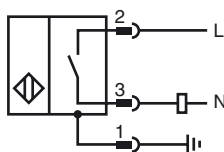
Referencia de pedido

NCN50-FP-W-P4-BHMS3-N.O.

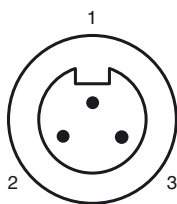
Características

- 50 mm no enrasado
- 2 hilos AC
- Salida de cierre

Conexión



Pinout



Color del conductor

1	GN
2	BK
3	WH

Accesorios

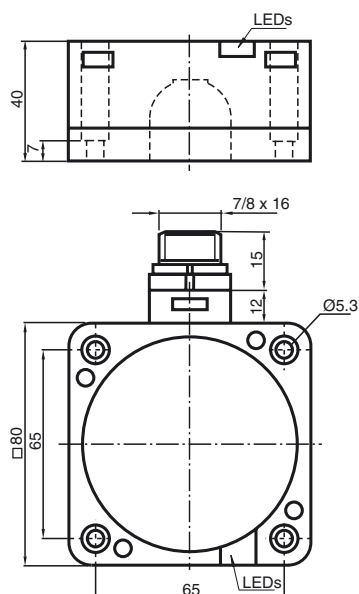
V93-G-YE2M-STOOW

Conector hembra 7/8" - 16 UNF, 3 polos, cable PVC

V93-G-YE4M-STOOW

Conector hembra 7/8" - 16 UNF, 3 polos, cable PVC

Dimensiones



Datos técnicos

Datos generales

Función del elemento de conmutación	CA normalmente abierto
Distancia de conmutación de medición s_n	50 mm
Instalación	no enrasado
Polaridad de salida	CA
Distancia de conmutación asegurada s_a	0 ... 40,5 mm
Factor de reducción r_{AI}	0,4
Factor de reducción r_{Cu}	0,3
Factor de reducción $r_{1,4305}$	0,85

Datos característicos

Tensión de operación CA	20 ... 253 V
Frecuencia de conmutación	f 0 ... 20 Hz
Histéresis	H 3 ... 15 % 5 % normal
Caída de tensión	$U_d \leq 5$ V
Corriente de tiempo corto (20ms, 0,1Hz)	≤ 4000 mA
Corriente de trabajo	I_L 5 ... 500 mA
Corriente residual	I_r 0,3 ... 1 mA tip. 0,7 mA
Display de tensión de trabajo	LED, verde
Indicación del estado de conmutación	LED, amarillo

Condiciones ambientales

Temperatura ambiente	-25 ... 70 °C (-13 ... 158 °F)
----------------------	--------------------------------

Datos mecánicos

Tipo de conexión	7/8"-16 UN , 3 polos
Material de la carcasa	PBT/pieza inferior de metal
Superficie frontal	PBT
Base de la carcasa	metal
Tipo de protección	IP67
Nota	1) Con rangos de temperatura por debajo de 0 °C la tensión de trabajo permitida U es $\leq 80 \dots 253$ V Fusible protector del aparato ≤ 2 A (rápido) según IEC 60127-2 hoja 1 Recomendación: comprobar el funcionamiento del aparato después de un cortocircuito.

Conformidad con Normas y Directivas

Conformidad con estándar	
Estándar	EN 60947-5-2:2007 IEC 60947-5-2:2007

Autorizaciones y Certificados

Autorización UL	cULus Listed, General Purpose
Autorización CSA	cCSAus Listed, General Purpose