



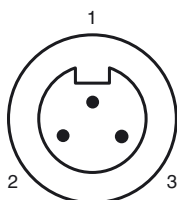
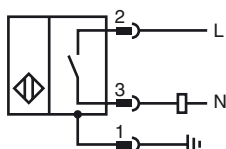
Код для заказа

NCN50-FP-W-P4-BHMS3-N.O.

Характеристики

- 50 мм, монтаж не заподлицо
- 2-проводн., АС
- Замыкающий контакт, выход

Подключение



провода цвета

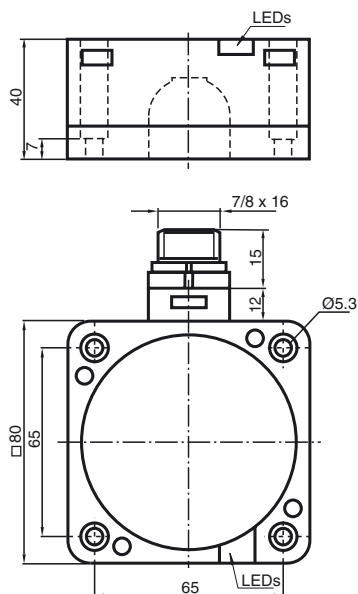
- | | |
|---|----|
| 1 | GN |
| 2 | BK |
| 3 | WH |

Принадлежности

V93-G-YE2M-STOOW

V93-G-YE4M-STOOW

Размеры



Технические данные

Общие данные

Функция переключающих элементов	Замыкающий контакт переменного тока
Интервал переключений s_n	50 мм
Монтаж	монтаж не заподлицо
Выходная полярность	перем. ток
Гарантированный интервал переключений s_a	0 ... 40,5 мм
Коэффициент восстановления r_{Al}	0,4
Коэффициент восстановления r_{Cu}	0,3
Коэффициент восстановления $r_{1,4305}$	0,85

Параметры

Рабочее напряжение перем. тока	20 ... 253 В
Частота переключений f	0 ... 20 Гц
Гистерезис H	3 ... 15 % 5 % стандартный
Падение напряжения U_d	≤ 5 В
Кратковременный ток (20 мс, 0,1 Гц)	≤ 4000 мА
Рабочий ток I_L	5 ... 500 мА
Остаточный ток I_r	0,3 ... 1 мА обычно 0,7 мА
Индикатор рабочего напряжения	светодиод, зеленый
Индикация переключения	светодиод, желтый

Окружающие условия

Окружающая температура	-25 ... 70 °C (-13 ... 158 °F)
------------------------	--------------------------------

Механические данные

Тип подключения	7/8"-16 UN , 3-контактный
Материал корпуса	Полимер ПБТ/нижняя часть металлическая
Торцевая поверхность	ПБТ
Основание корпуса	Металл
Тип защиты	IP67
Примечание	1) В области температуре ниже 0 °C допустимое рабочее напряжение U_b 80...253 В Защитный предохранитель ≤ 2 А (быстродействующий) в соответствии с IEC 60127-2 лист 1 Совет: после короткого замыкания проверить функционирование прибора.

Соответствие стандартам и директивам

Соответствие стандартам	
Стандарты	EN 60947-5-2:2007 IEC 60947-5-2:2007

Лицензии и сертификаты

Разрешение по нормам UL	cULus Listed, General Purpose
Разрешение CSA	cCSAus Listed, General Purpose

Дата публикации: 2011-10-20 18:26 Дата издания: 2011-11-14 908506_rus.xml