



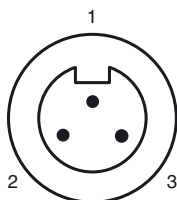
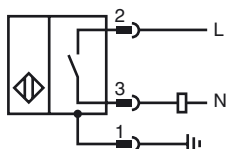
### Designação para encomenda

NCN50-FP-W-P4-BHMS3-N.O.

### Características

- 50 mm não nivelado
- AC de 2 fios
- Saída do contato de fechamento

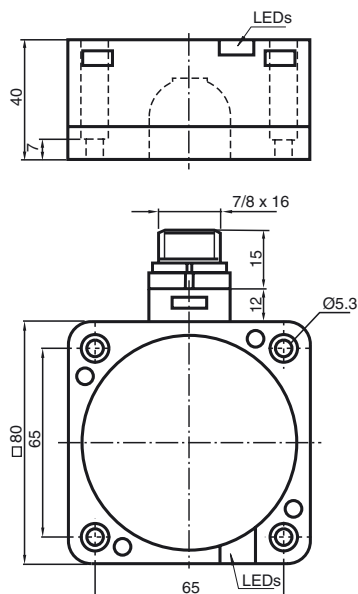
### Ligação



#### Fios cores

1	GN
2	BK
3	WH

### Dimensões



### Dados técnicos

#### Dados gerais

Função do elemento de comutação	Contato de fechamento AC
Intervalo de comutação	$s_n$ 50 mm
Montagem	não nivelado
Polaridade de saída	AC
Intervalo seguro de comutação	$s_a$ 0 ... 40,5 mm
Factor de redução $r_{AI}$	0,4
Factor de redução $r_{Cu}$	0,3
Factor de redução $r_{1,4305}$	0,85

#### Dados característicos

Tensão de funcionamento AC	20 ... 253 V
Frequência de comutação	$f$ 0 ... 20 Hz
Histerese	$H$ 3 ... 15 % 5 % típico
Queda de tensão	$U_d$ $\leq$ 5 V
Corrente de curta duração (20ms, 0,1Hz)	$\leq$ 4000 mA
Corrente de funcionamento	$I_L$ 5 ... 500 mA
Corrente residual	$I_r$ 0,3 ... 1 mA tipo 0,7 mA
Indicação da tensão de funcionamento	LED, verde
Indicação do estado de comutação	LED, amarelo

#### Condições ambiente

Temperatura ambiente	-25 ... 70 °C (-13 ... 158 °F)
----------------------	--------------------------------

#### Dados mecânicos

Tipo de saída	7/8"-16 UN , 3 pinos
Material da caixa	PBT/Parte inferior de metal
Superfície frotal	PBT
Parte inferior da caixa	Metal
Tipo de protecção	IP67
Indicação	<sup>1)</sup> Na área de temperatura abaixo de 0 °C tensão de funcionamento permitida $U_b$ 80...253 V Fusível $\leq$ 2 A (rápido) segundo IEC 60127-2 folha 1 Recomendação: verificar o funcionamento do aparelho após um curto-circuito.

#### Conformidade de directivas e normas

Conformidade com as normas	
Normas	EN 60947-5-2:2007 IEC 60947-5-2:2007

#### Autorizações certificados

Autorização UL	cULus Listed, General Purpose
Autorização CSA	cCSAus Listed, General Purpose