



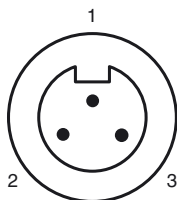
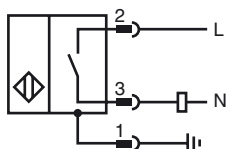
Opis zamówienia

NCN50-FP-W-P4-BHMS3-N.O.

Opis zamówienia

- 50 mm niezabudowany
- 2-przewodowy AC/DC
- wyjście zwierne

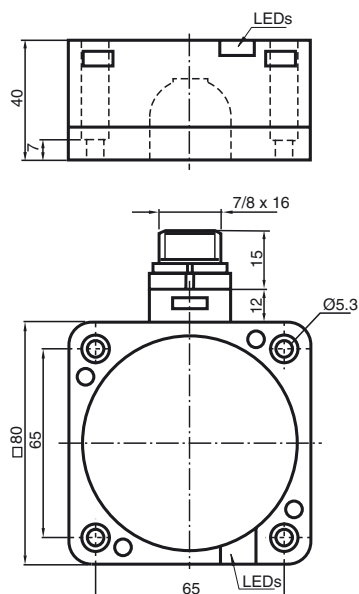
Przyłącze



Drut kolory

1	GN
2	BK
3	WH

Wymiary



Dane techniczne

Dane ogólne

Funkcja elementów przełączających	AC normalnie otwarty
Nominalny zasięg działania	s_n 50 mm
Instalacja	niezabudowany
Polaryzacja wyjściowa	AC
Zapewniony dystans działania	s_a 0 ... 40,5 mm
Współczynnik redukcji r_{Al}	0,4
Współczynnik redukcji r_{Cu}	0,3
Współczynnik redukcji $r_{1,4305}$	0,85

Parametry

Napięcie robocze AC	20 ... 253 V
Częstotliwość przełączania	f 0 ... 20 Hz
histereza	H 3 ... 15 % 5 % typowy
spadek napięcia	U_d \leq 5 V
Prąd krótkotrwały (20ms, 0,1Hz)	\leq 4000 mA
Prąd roboczy	I_L 5 ... 500 mA
Prąd resztkowy	I_r 0,3 ... 1 mA typ. 0,7 mA
Wskaźnik napięcia roboczego	Zielona dioda
Wskaźnik stanu przełączenia	Żółta dioda

Warunki otoczenia

Temperatura otoczenia	-25 ... 70 °C (-13 ... 158 °F)
-----------------------	--------------------------------

Dane mechaniczne

Schemat połączenia	7/8"-16 UN , 3-pin
Materiał obudowy	PBT/dolna część z metalu
Powierzchnia pomiarowa	PBT
Dolna część obudowy	metal
Rodzaj ochrony	IP67
Wskazówka	¹⁾ W temperaturze poniżej 0 °C dopuszczalne napięcie robocze U_p 80...253 V bezpiecznik aparaturowy \leq 2 A (błyskawiczny) zgodny z normą IEC 60127-2, arkusz 1 Zalecenie: Po zwarciu sprawdzić działanie urządzenia.

Zgodność norm i dyrektyw

Zgodność norm	
Normy	EN 60947-5-2:2007 IEC 60947-5-2:2007

Zezwolenia i certyfikaty

Certyfikat UL	cULus Listed, General Purpose
Certyfikat CSA	cCSAus Listed, General Purpose