



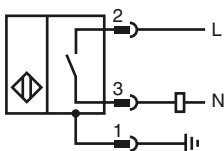
Bestellbezeichnung

NCN50-FP-W-P4-BHMS3-N.O.

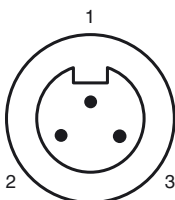
Merkmale

- 50 mm nicht bündig
- 2-Draht AC
- Schließer Ausgang

Anschluss



Pinbelegung



Adernfarben

1	GN	(grün)
2	BK	(schwarz)
3	WH	(weiß)

Zubehör

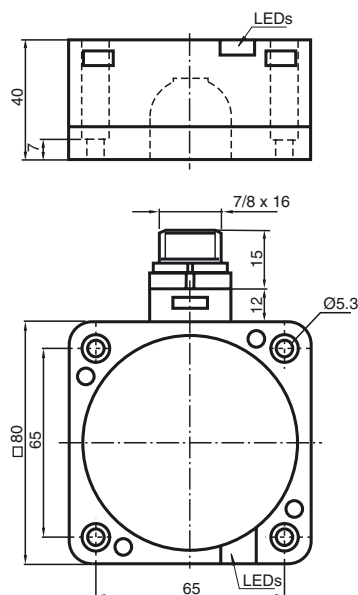
V93-G-YE2M-STOOW

Kabeldose, 7/8" - 16 UNF, 3-polig, PVC-Kabel

V93-G-YE4M-STOOW

Kabeldose, 7/8" - 16 UNF, 3-polig, PVC-Kabel

Abmessungen



Technische Daten

Allgemeine Daten

Schaltelementfunktion	AC Schließer
Schaltabstand	s_n 50 mm
Einbau	nicht bündig
Ausgangspolarität	AC
Gesicherter Schaltabstand	s_a 0 ... 40,5 mm
Reduktionsfaktor r_{Al}	0,4
Reduktionsfaktor r_{Cu}	0,3
Reduktionsfaktor r_{V2A}	0,85

Kenndaten

Betriebsspannung AC	20 ... 253 V
Schaltfrequenz	f 0 ... 20 Hz
Hysterese	H 3 ... 15 % 5 % typisch
Spannungsfall	U_d ≤ 5 V
Kurzzeitstrom (20ms, 0,1Hz)	≤ 4000 mA
Betriebsstrom	I_L 5 ... 500 mA
Reststrom	I_r 0,3 ... 1 mA typ. 0,7 mA
Betriebsspannungsanzeige	LED, grün
Schaltzustandsanzeige	LED, gelb

Umgebungsbedingungen

Umgebungstemperatur	-25 ... 70 °C (-13 ... 158 °F)
---------------------	--------------------------------

Mechanische Daten

Anschlussart	7/8"-16 UN , 3-polig
Gehäusematerial	PBT/Unterteil aus Metall
Stirnfläche	PBT
Gehäuseunterteil	Metall
Schutzart	IP67
Hinweis	1) Bei Temperaturbereich unter 0 °C zulässige Betriebsspannung U_b 80...253 V Geräteschutzsicherung ≤ 2 A (flink) gemäß IEC 60127-2 Sheet 1 Empfehlung: Nach Kurzschluss das Gerät auf Funktion prüfen.

Normen- und Richtlinienkonformität

Normenkonformität	
Normen	EN 60947-5-2:2007 IEC 60947-5-2:2007

Zulassungen und Zertifikate

UL-Zulassung	cULus Listed, General Purpose
CSA-Zulassung	cCSAus Listed, General Purpose