



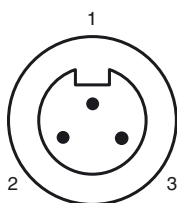
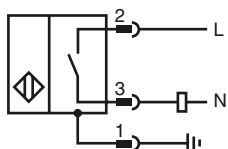
Objednávací název

NCN50-FP-W-P4-BHMS3-N.O.

Vlastnosti

- 50 mm ne v jedné rovině
- 2drátový st
- Spínací výstup

Připojení



Wire barev

| | |
|---|----|
| 1 | GN |
| 2 | BK |
| 3 | WH |

Příslušenství

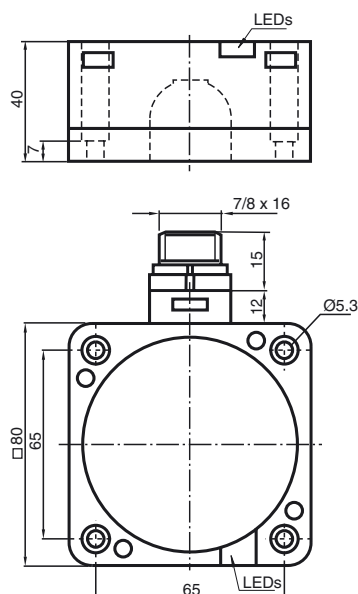
V93-G-YE2M-STOOW

Kabelová zásuvka, 7/8" – 16 UNF, 3pólová, kabel z PVC

V93-G-YE4M-STOOW

Kabelová zásuvka, 7/8" – 16 UNF, 3pólová, kabel z PVC

Rozměry



Technická data

Všeobecné specifikace

| | |
|---|----------------------------|
| Funkce spínacího prvku | Střídavý normálně otevřený |
| Spínací vzdálenost | s_n 50 mm |
| Montáž | ne v jedné rovině |
| Polarita výstupu | střídavé |
| Pracovní rozsah | s_a 0 ... 40,5 mm |
| Redukční součinitel r_{Al} | 0,4 |
| Redukční součinitel r_{Cu} | 0,3 |
| Redukční součinitel $r_{nerez ocel 1.4305}$ | 0,85 |

Charakteristické hodnoty

| | |
|----------------------------------|--------------------------------|
| Provozní napětí AC | 20 ... 253 V |
| Spínací frekvence | f 0 ... 20 Hz |
| Hystereze | H 3 ... 15 % 5 % typické |
| Pokles napětí | U_d ≤ 5 V |
| Krátkodobý proud (20 ms, 0,1 Hz) | ≤ 4000 mA |
| Provozní proud | I_L 5 ... 500 mA |
| Zbytkový proud | I_r 0,3 ... 1 mA typ. 0,7 mA |
| Indikace provozního napětí | LED dioda, zelená |
| Indikace stavu sepnutí | LED dioda, žlutá |

Okolní podmínky

| | |
|---------------|--------------------------------|
| Teplota okolí | -25 ... 70 °C (-13 ... 158 °F) |
|---------------|--------------------------------|

Mechanické specifikace

| | |
|-------------------------|---|
| Typ připojení | 7/8"-16 UN , 3-pin |
| Materiál pouzdra | Polybutyltereftalát/spodní díl z kovu |
| Čelní plocha | Polybutyltereftalát |
| Spodní díl krytu/skříně | Kov |
| Třída ochrany | IP67 |
| Pokyn | ¹⁾ V rozsahu teploty pod 0 °C přípustné provozní napětí U_b 80...253 V Ochranná pojistka zařízení ≤ 2 A (rychlá) podle IEC 60127-2 list 1 Doporučení: po zkratu zkontrolujte funkci zařízení. |

Shoda s normami a směrnici

| | |
|------------------|---|
| Soulad s normami | |
| Normy | EN 60947-5-2:2007 IEC 60947-5-2:2007 |

Schválení a certifikáty

| | |
|---------------|--------------------------------|
| Schválení UL | cULus Listed, General Purpose |
| Schválení CSA | cCSAus Listed, General Purpose |