



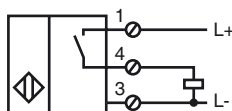
Orderbenämning

NCB50-FP-E2-P2

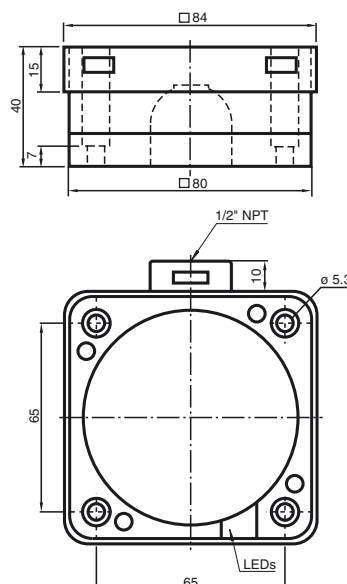
Kännetecken

- 50 mm i plan
- 3-trådig DC

Anslutning



Avmätning



Tekniska data

Allmänna specifikationer

| | | |
|-------------------------------|-------|---------------|
| Utgångs funktion | | PNP slutare |
| Känslavstånd | s_n | 50 mm |
| Installation | | inbyggbar |
| Utgångs typ | | DC |
| Garanterat känslavstånd | s_a | 0 ... 40,5 mm |
| Reduktionsfaktor r_{AI} | | 0,38 |
| Reduktionsfaktor r_{Cu} | | 0,35 |
| Reduktionsfaktor $r_{1,4301}$ | | 0,83 |

Specifikationer

| | | |
|-------------------------|-------|--------------------------------|
| Arbetsspänning | U_B | 10 ... 60 V DC |
| Kopplingsfrekvens | f | 0 ... 80 Hz |
| Hysteres | H | typ. 3 % |
| Polaritetsskydd | | Skyddad mot felaktig polaritet |
| Kortslutningsskydd | | pulserande |
| Spänningsfall | U_d | ≤ 3 V |
| Arbetsström | I_L | 0 ... 200 mA |
| Läckström | I_r | 0 ... 0,5 mA |
| Tomgångsström | I_0 | ≤ 20 mA |
| Driftsberedskapsuppskov | t_v | ≤ 300 ms |
| Driftspänningsvisning | | LED grön |
| Funktions indikering | | LED, gul |

Specifikation funktionell säkerhet

| | |
|-----------------------------|-------|
| MTTF _d | 940 a |
| Livslängd (T_M) | 20 a |
| Feldetekteringsförmåga (DC) | 0 % |

Omgivningsförhållande

| | |
|----------------------|--------------------------------|
| Omgivningstemperatur | -25 ... 70 °C (-13 ... 158 °F) |
|----------------------|--------------------------------|

Mekaniska specifikationer

| | |
|-------------------|-------------------------------------|
| Anslutnings typ | Skruvklämmor |
| Ledartvärnsnitt | taktad upp till 2,5 mm ² |
| Kapslingsmaterial | PBT |
| Avkännings yta | PBT |
| Stommens underdel | PBT |
| Skyddsklass | IP68 |

Norm- och riktlinjekonformitet

| | |
|-----------------|---|
| Normkonformitet | |
| Normer | EN 60947-5-2:2007 IEC 60947-5-2:2007 |

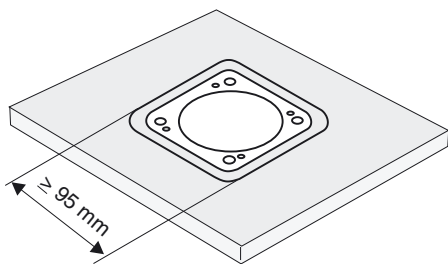
Godkännanden och certifikat

| | |
|-----------------|---|
| UL-godkännande | cULus Listed, General Purpose |
| CSA-godkännande | cCSAus Listed, General Purpose |
| CCC-godkännande | Certified by China Compulsory Certification (CCC) |

Installation Anmärkning

Dessa sensorer är särskilt lämpliga för jämn montering marktransportanläggningar. Genom den exakta monteringen i golvplattor är brytaren i stor utsträckning skyddad mot mekaniska skador. Approximationsbrytaren och golvplattan av metall kan monteras jämnt och utan mellanrum mot varandra (ingen skaderisk).

Det stora kopplingsavståndet garanterar en säker registrering och därmed kontroll och styrning av marktransportanläggningen.



OBS!
När metallavskärmningen har tagits bort kan approximationsbrytaren inte längre monteras jämnt i planet.