



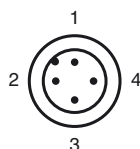
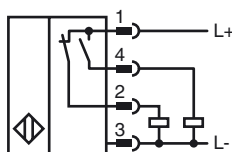
Код для заказа

NCB50-FP-A2-P4-V1

Характеристики

- 50 мм, монтаж заподлицо
- 4-проводные, постоянного тока
- Скрытый монтаж
- Штекерный разъем M12

Подключение



Проволока цвета в соответствии с EN 60947-5-2

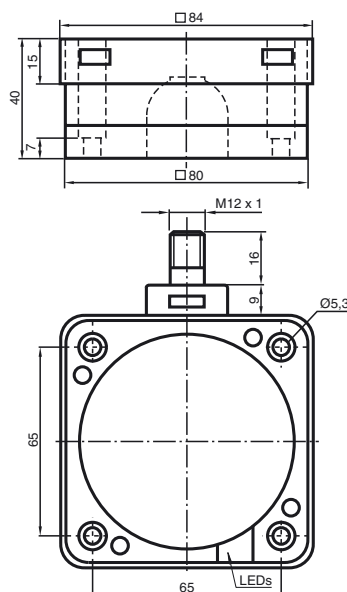
1	BN
2	WH
3	BU
4	BK

Принадлежности

V1-G-2M-PUR

V1-W-2M-PUR

Размеры



Технические данные

Общие данные

Функция переключающих элементов	Тип PNP - нормально-разомкнутый/нормально-замкнутый контакт
Интервал переключений	s_n 50 мм
Монтаж	монтаж заподлицо
Выходная полярность	пост. ток
Гарантированный интервал переключений	0 ... 40,5 мм
Коэффициент восстановления r_{Al}	0,38
Коэффициент восстановления r_{Cu}	0,35
Коэффициент восстановления $r_{1,4301}$	0,83

Параметры

Рабочее напряжение	U_B 10 ... 60 В пост. ток
Частота переключений	f 0 ... 80 Гц
Гистерезис	H обычно 3 %
Защита от неправильной полярности подключения	защита от неправильной полярности подключения
Защита от короткого замыкания	тактирующий
Падение напряжения	U_d \leq 3 В
Рабочий ток	I_L 0 ... 200 мА
Остаточный ток	I_r 0 ... 0,5 мА
Ток холостого хода	I_0 \leq 20 мА
Время готовности	t_v \leq 300 мсек
Индикатор рабочего напряжения	светодиод, зеленый
Индикация переключения	светодиод, желтый

Параметры функциональной безопасности

MTTF _d	680 а
Срок использования (T _M)	20 а
Степень диагностического покрытия (DC)	0 %

Соответствие стандартам

Стандарты	EN 60947-5-2:2007 IEC 60947-5-2:2007
-----------	-----------------------------------------

Окружающие условия

Окружающая температура	-25 ... 70 °C (-13 ... 158 °F)
------------------------	--------------------------------

Механические данные

Тип подключения	Штекерный разъем прибора M12 x 1, 4-контактный
Материал корпуса	ПБТ/металл
Торцевая поверхность	ПБТ
Основание корпуса	Металл
Тип защиты	IP68

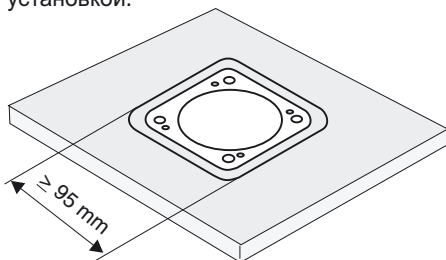
Лицензии и сертификаты

Разрешение по нормам UL	cULus Listed, General Purpose
Разрешение CSA	cCSAus Listed, General Purpose
Разрешение CCC	Для устройств с максимальным рабочим напряжением \leq 36 В не требуется допуск, поэтому для них не предусмотрен идентификатор CCC.

Дата публикации: 2012-11-27 14:10 Дата издания: 2012-11-27 908489_us.xml

Эти датчики особенно пригодны для монтажа заподлицо в транспортных наземных установках. При подобающем монтаже в плитах пола переключатель по большей части защищен от механических повреждений. Переключатель приближения и металлическая плита пола могут монтироваться заподлицо (опасность травмирования исключается).

Значительное расстояние срабатывания обеспечивает надежную регистрацию и таким образом надежный контроль и управление наземной транспортной установкой.



Внимание!
После удаления металлического экрана переключатель приближения не может быть встроен заподлицо.