



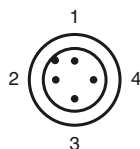
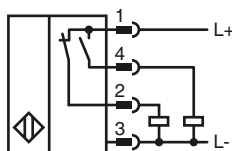
Opis zamówienia

NCB50-FP-A2-P4-V1

Opis zamówienia

- 50 mm zabudowany
- 4-przewodowy DC
- montaż powierzchniowy
- złącze wtykowe M12

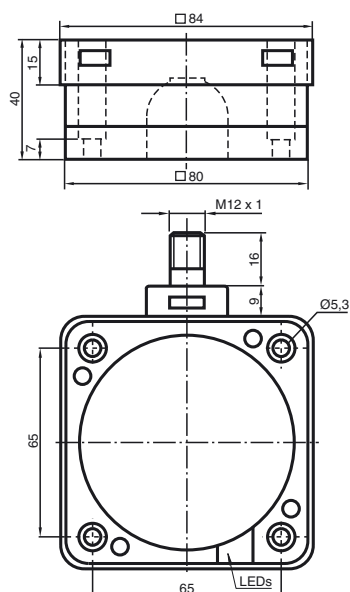
Przyłącze



Drut kolory wg EN 60947-5-2

| | |
|---|----|
| 1 | BN |
| 2 | WH |
| 3 | BU |
| 4 | BK |

Wymiary



Dane techniczne

Dane ogólne

| | |
|------------------------------------|---------------------|
| Funkcja elementów przełączających | PNP NO/NC |
| Nominalny zasięg działania | s_n 50 mm |
| Instalacja | zabudowany |
| Polaryzacja wyjściowa | DC |
| Zapewniony dystans działania | s_a 0 ... 40,5 mm |
| Współczynnik redukcji r_{Al} | 0,38 |
| Współczynnik redukcji r_{Cu} | 0,35 |
| Współczynnik redukcji $r_{1,4301}$ | 0,83 |

Parametry

| | |
|-------------------------------|------------------------------------|
| Napięcie robocze | U_B 10 ... 60 V DC |
| Częstotliwość przełączania | f 0 ... 80 Hz |
| histereza | H typ. 3 % |
| Ochrona przed złą polaryzacją | ochrona przed odwrotną polaryzacją |
| Ochrona przed zwarciami | pulsująca |
| spadek napięcia | U_d \leq 3 V |
| Prąd roboczy | I_L 0 ... 200 mA |
| Prąd resztkowy | I_r 0 ... 0,5 mA |
| Prąd jałowy | I_0 \leq 20 mA |
| Opóźnienie gotowości | t_v \leq 300 ms |
| Wskaźnik napięcia roboczego | Zielona dioda |
| Wskaźnik stanu przełączenia | Żółta dioda |

Parametry bezpieczeństwa funkcjonalnego

| | |
|---------------------------------------|-------|
| MTTF _d | 680 a |
| Okres użytkowania (T_M) | 20 a |
| Stopień pokrycia diagnostycznego (DC) | 0 % |

Zgodność norm

| | |
|-------|---|
| Normy | EN 60947-5-2:2007 IEC 60947-5-2:2007 |
|-------|---|

Warunki otoczenia

| | |
|-----------------------|--------------------------------|
| Temperatura otoczenia | -25 ... 70 °C (-13 ... 158 °F) |
|-----------------------|--------------------------------|

Dane mechaniczne

| | |
|------------------------|------------------------------------|
| Schemat połączenia | Wtyczka przyrządowa M12 x 1, 4-pin |
| Materiał obudowy | PBT/metal |
| Powierzchnia pomiarowa | PBT |
| Dolna część obudowy | metal |
| Rodzaj ochrony | IP68 |

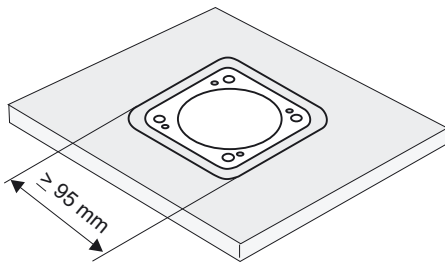
Zezwolenia i certyfikaty

| | |
|----------------|---|
| Certyfikat UL | cULus Listed, General Purpose |
| Certyfikat CSA | cCSAus Listed, General Purpose |
| Certyfikat CCC | Produkty, dla których maksymalne napięcie robocze nie przekracza 36 V, nie wymagają certyfikacji, a zatem nie są opatrzone znakiem CCC. |

Instalacja Uwaga

Czujniki nadają się szczególnie do zabudowanego montażu w podłogach maszyn transportowych. Dzięki dokładnemu montażowi w płytach podłogowych przełącznik jest dobrze chroniony przed uszkodzeniami mechanicznymi. Przełącznik zbliżeniowy i metalową płytę podłogową można montować ze sobą w sposób zwarty (zapobiega to zranieniom).

Duży zasięg operacyjny zapewnia bezpieczną detekcję i dobrą kontrolę przy sterowaniu maszynami transportu naziemnego.



Uwaga!
Po zdjęciu metalowego ekranu przełącznika zbliżeniowego nie można już zamontować w sposób zwarty.