



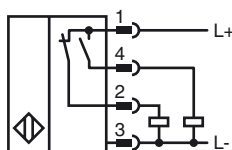
Marque de commande

NCB50-FP-A2-P4-V1

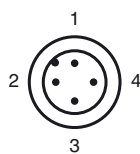
Caractéristiques

- 50 mm, noyable
- 4 fils courant continu
- Montage
- Raccordement par connecteur M12

Connection



Pinout



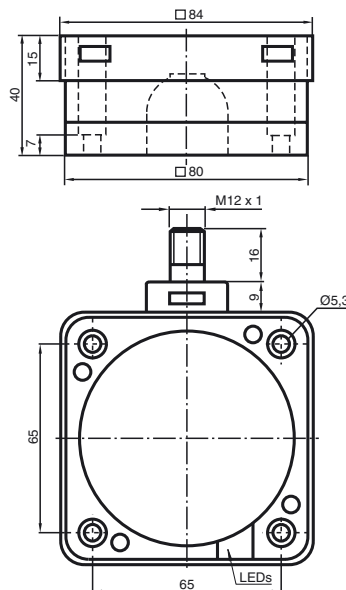
Couleur des fils selon EN 60947-5-2

- | | |
|---|----|
| 1 | BN |
| 2 | WH |
| 3 | BU |
| 4 | BK |

Accessoires

- V1-G-2M-PUR**
Connecteur femelle, M12, 4 pôles, câble PUR
- V1-W-2M-PUR**
Connecteur femelle, M12, 4 pôles, câble PUR

Dimensions



Caractéristiques techniques

Caractéristiques générales

Fonction de l'élément de commutation	PNP à fermeture/à ouverture
Portée nominale s_n	50 mm
Montage	noyable
Polarité de sortie	DC
Portée de travail s_a	0 ... 40,5 mm
Facteur de réduction r_{Al}	0,38
Facteur de réduction r_{Cu}	0,35
Facteur de réduction $r_{1,4301}$	0,83

Valeurs caractéristiques

Tension d'emploi U_B	10 ... 60 V DC
Fréquence de commutation f	0 ... 80 Hz
Course différentielle H	typ. 3 %
Protection contre l'inversion de polarité	protégé
Protection contre les courts-circuits	pulsé
Chute de tension U_d	≤ 3 V
Courant d'emploi I_L	0 ... 200 mA
Courant résiduel I_r	0 ... 0,5 mA
Consommation à vide I_0	≤ 20 mA
Retard à la disponibilité t_v	≤ 300 ms
Visualisation de la tension d'emploi	LED verte
Visualisation de l'état de commutation	LED jaune

Valeurs caractéristiques pour la sécurité fonctionnelle

MTTF _d	680 a
Durée de mission (T _M)	20 a
Couverture du diagnostic (DC)	0 %

Conformité aux normes

Normes	EN 60947-5-2:2007 IEC 60947-5-2:2007
--------	---

Conditions environnementales

Température ambiante	-25 ... 70 °C (-13 ... 158 °F)
----------------------	--------------------------------

Caractéristiques mécaniques

Type de raccordement	Connecteur M12 x 1, 4 broches
Matériau du boîtier	PBT/métal
Face sensible	PBT
partie inférieure du boîtier	métal
Mode de protection	IP68

Agréments et certificats

Agrément UL	cULus Listed, General Purpose
Homologation CSA	cCSAus Listed, General Purpose
agrément CCC	Les produits dont la tension de service est ≤ 36 V ne sont pas soumis à cette homologation et ne portent donc pas le marquage CCC.

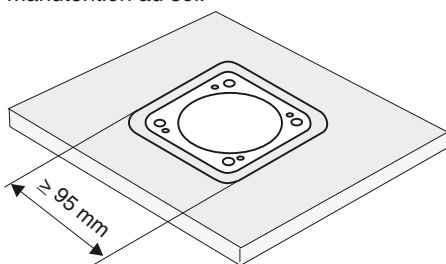
Date de publication: 2012-11-27 14:10 Date d'édition: 2012-11-27 908489_fra.xml

Note d'installation

Ces capteurs conviennent particulièrement pour le montage à fleur dans les installations de manutention au sol. Grâce au montage sur mesure dans les dalles de fond, le contacteur est protégé au mieux contre les détériorations mécaniques.

Le détecteur de proximité et la dalle de fond métallique peuvent être montées à fleur l'un contre l'autre (aucun risque de blessure).

La grande distance de commutation garantit une détection sûre et ainsi contrôle et commande sûrs de l'installation de manutention au sol.

**Attention !**

Après avoir retiré l'écran métallique, il n'est plus possible de monter à fleur le détecteur de proximité.