



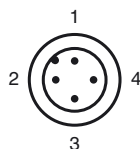
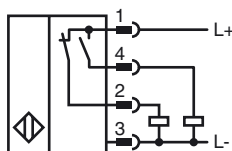
Objednávací název

NCB50-FP-A2-P4-V1

Vlastnosti

- 50 mm v jedné rovině
- čtyřvodičový DC
- Vestavba
- Konektor M12

Připojení



Wire barev dle EN 60947-5-2

1	BN
2	WH
3	BU
4	BK

Øisluženství

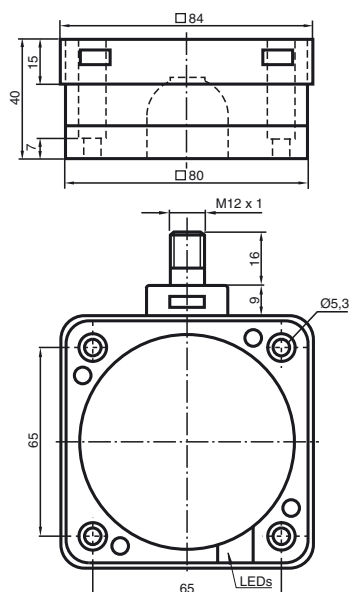
V1-G-2M-PUR

Kabelová zásuvka, M12, 4 vývody, kabel z PUR

V1-W-2M-PUR

Kabelová zásuvka, M12, 4 vývody, kabel z PUR

Rozměry



Technická data

Všeobecné specifikace

Funkce spínacího prvku		PNP spínací/rozpínací kontakt
Spínací vzdálenost	s_n	50 mm
Montáž		v jedné rovině
Polarita výstupu		stejnoseměrné
Pracovní rozsah	s_a	0 ... 40,5 mm
Redukční součinitel r_{Al}		0,38
Redukční součinitel r_{Cu}		0,35
Redukční součinitel $r_{nerez\ ocel\ 1.4301}$		0,83

Charakteristické hodnoty

Provozní napětí	U_B	10 ... 60 V stejnosměrné
Spínací frekvence	f	0 ... 80 Hz
Hystereze	H	typ. 3 %
Ochrana proti přepólování		ochrana proti přepólování
Ochrana proti zkratu		pulsní kontrola
Pokles napětí	U_d	≤ 3 V
Provozní proud	I_L	0 ... 200 mA
Zbytkový proud	I_r	0 ... 0,5 mA
Proud naprázdno	I_0	≤ 20 mA
Prodleva připravenosti k provozu	t_v	≤ 300 ms
Indikace provozního napětí		LED dioda, zelená
Indikace stavu sepnutí		LED dioda, žlutá

Parametry funkční bezpečnosti

MTTF _d	680 a
Doba provozu (T_M)	20 a
Stupeň diagnostického pokrytí (DC)	0 %

Soulad s normami

Normy	EN 60947-5-2:2007 IEC 60947-5-2:2007
-------	---

Okolní podmínky

Teplota okolí	-25 ... 70 °C (-13 ... 158 °F)
---------------	--------------------------------

Mechanické specifikace

Typ připojení	Přístrojový konektor M12 x 1, 4 vývody
Materiál pouzdra	Polybutyltereftalát/kov
Čelní plocha	Polybutyltereftalát
Spodní díl krytu/skříně	Kov
Třída ochrany	IP68

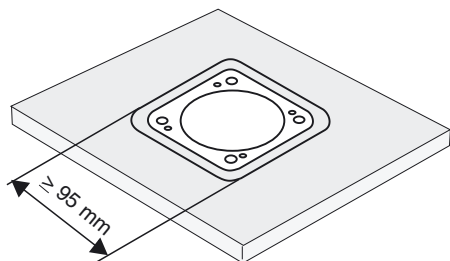
Schválení a certifikáty

Schválení UL	cULus Listed, General Purpose
Schválení CSA	cCSAus Listed, General Purpose
Schválení CCC	Pro výrobky s max. provozním napětím ≤ 36 V není nutné povolení. Z tohoto důvodu nejsou opatřeny označením CCC.

Instalace Poznámka

Tato čidla jsou vhodná zejména pro lícující montáž v pozemních dopravních zařízeních. Přesnou montáží ve spodních deskách je spínač dobře chráněn proti mechanickému poškození. Přibližovací spínač a kovovou spodní desku lze namontovat tak, aby vzájemně lícovaly (žádné nebezpečí poranění).

Dlouhý spínací interval zaručuje spolehlivý záznam, a tím i kontrolu a řízení pozemního dopravního zařízení.



Pozor!
Po odstranění kovového stínění již nelze přibližovací spínač namontovat tak, aby lícoval.