



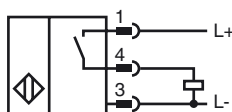
Referencia de pedido

NMB8-30GM65-E2-NFE-V1

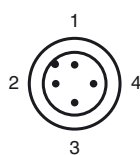
Características

- Superficie activa acero inoxidable
- Rango de detección 8 mm
- 3 hilos CC
- Objetos no ferromagnéticos

Conexión



Pinout



Color del conductor según EN 60947-5-2

1	BN
2	WH
3	BU
4	BK

Accesorios

V1-G-OR2M-POC

Conector hembra, M12, 4 pines, cable TPE, resistente a partículas de soldadura

V1-W-2M-PUR

Conector hembra, M12, 4 polos, cable PUR

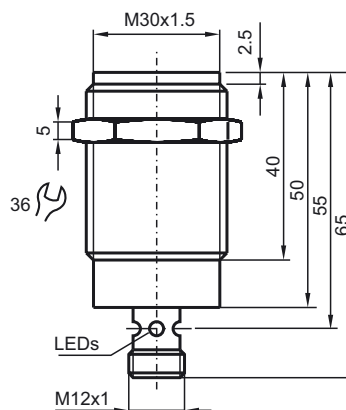
V1-G-2M-PUR

Conector hembra, M12, 4 polos, cable PUR

AB-30

Ayudas de montaje

Dimensiones



Datos técnicos

Datos generales

Función del elemento de conmutación	PNP	N.A.
Distancia de conmutación de medición s_n	8 mm	
Instalación	enrasado	
Polaridad de salida	CC	
Distancia de conmutación asegurada s_a	0 ... 6,48 mm	
Elementos de manejo	Objetos no ferromagnéticos	
Factor de reducción r_{AI}	1	
Factor de reducción r_{Cu}	1,1	
Factor de reducción $r_{1,4301}$	0	
Factor de reducción $r_{1,4571}$	0	
Factor de reducción r_{S137}	0	
Factor de reducción r_{Ms}	0,9	

Datos característicos

Tensión de trabajo	U_B	10 ... 30 V CC
Frecuencia de conmutación	f	10 Hz
Histéresis	H	3 ... 15 tip. 5 %
Protección contra la inversión de polaridad	si	
Protección contra cortocircuito	si	
Caída de tensión	U_d	≤ 2 V
Corriente de trabajo	I_L	≤ 200 mA
Consumo de corriente		< 14 mA
Corriente residual	I_r	≤ 10 μ A

Elementos de indicación y manejo

Indicación de trabajo	LED dual cuádruple Verde: Corriente Amarillo: Salida
-----------------------	--

Condiciones ambientales

Temperatura ambiente	-40 ... 70 °C (-40 ... 158 °F)
----------------------	--------------------------------

Datos mecánicos

Tipo de conexión	conector del aparato V1 (M12 x 1), 4 polos
Material de la carcasa	Acero inoxidable 1.4305 / AISI 303
Superficie frontal	Acero inoxidable 1.4305 / AISI 303
Tipo de protección	IP67 / IP68 / IP69K - depende del cable de conexión según la especificación del cable

Conformidad con Normas y Directivas

Conformidad con estándar	
Estándar	EN 60947-5-2:2007 IEC 60947-5-2:2007

Autorizaciones y Certificados

Autorización UL	cULus Listed, General Purpose
Autorización CSA	cCSAus Listed, General Purpose

Autorización CCC

Los productos cuya tensión de trabajo máx. ≤ 36 V no llevan el marcado CCC, ya que no requieren aprobación.

Fecha de publicación: 2012-12-13 14:39 Fecha de edición: 2013-01-14 908457_spa.xml