



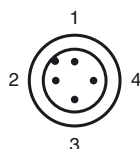
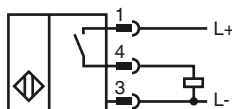
Designação para encomenda

NMB8-30GM65-E2-NFE-V1

Características

- Superfície ativa em aço inoxidável
- Alcance de contacto 8 mm
- DC de 3 fios
- Objetos não ferromagnéticos

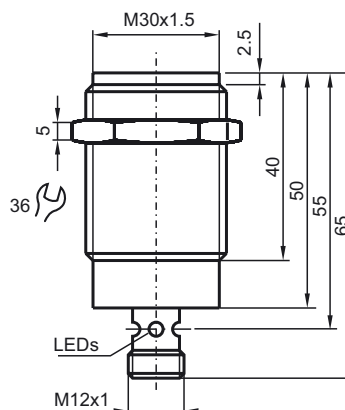
Ligação



Fios cores de acordo com a EN 60947-5-2

1	BN
2	WH
3	BU
4	BK

Dimensões



Dados técnicos

Dados gerais

Função do elemento de comutação	PNP	Contacto de trabalho
Intervalo de comutação	s_n	8 mm
Montagem		nivelado
Polaridade de saída		DC
Intervalo seguro de comutação	s_a	0 ... 6,48 mm
Elemento de accionamento		Objetos não ferromagnéticos
Factor de redução r_{AI}		1
Factor de redução r_{Cu}		1,1
Factor de redução $r_{1,4301}$		0
Factor de redução $r_{1,4571}$		0
Factor de redução r_{S137}		0
Factor de redução r_{Ms}		0,9

Dados característicos

Tensão de funcionamento	U_B	10 ... 30 V DC
Frequência de comutação	f	10 Hz
Histerese	H	3 ... 15 tipo 5 %
Protecção contra as inversões da polaridade		sim
Protecção contra curto-circuito		sim
Queda de tensão	U_d	≤ 2 V
Corrente de funcionamento	I_L	≤ 200 mA
Consumo de corrente		< 14 mA
Corrente residual	I_r	≤ 10 μ A

Indicações/Elementos de comando

Indicação de funcionamento	Dual-LED quádruplo
	Verde: corrente
	Amarelo: saída

Condições ambiente

Temperatura ambiente	-40 ... 70 °C (-40 ... 158 °F)
----------------------	--------------------------------

Dados mecânicos

Tipo de saída	Plugue do aparelho V1 (M12 x 1), 4 pinos
Material da caixa	Aço inoxidável 1.4305 / AISI 303
Superfície frontal	Aço inoxidável 1.4305 / AISI 303
Tipo de protecção	IP67 / IP68 / IP69K - dependente do cabo de ligação em conformidade com a especificação de cablagem

Conformidade de directivas e normas

Conformidade com as normas	
Normas	EN 60947-5-2:2007 IEC 60947-5-2:2007

Autorizações certificados

Autorização UL	cULus Listed, General Purpose
Autorização CSA	cCSAus Listed, General Purpose
Autorização CCC	Produtos com tensão de operação máxima de ≤ 36 não necessitam de aprovação, por este motivo não apresentam identificação CCC.

Veröffentlichungsdatum: 2012-12-13 14:39 Ausgabedatum: 2013-01-07 908457_por.xml