



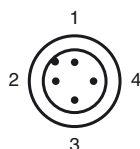
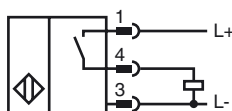
Opis zamówienia

NMB8-30GM65-E2-NFE-V1

Opis zamówienia

- płaszczyzna aktywna ze stali szlachetnej
- Zasięg skanowania 8mm
- 3-przewodowy DC
- obiekty nieferromagnetyczne

Przyłącze

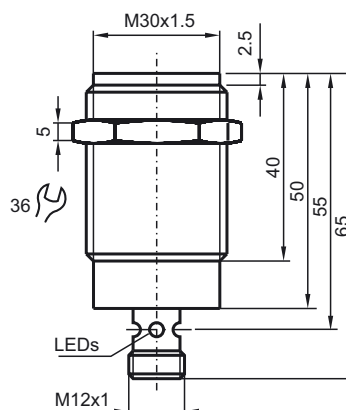


Drut kolory wg EN 60947-5-2

1	BN
2	WH
3	BU
4	BK

Data publikacji: 2012-12-13 14:39 Data wydania: 2013-01-08 908457_pol.xml

Wymiary



Dane techniczne

Dane ogólne

Funkcja elementów przełączających	PNP	NO
Nominalny zasięg działania	s_n	8 mm
Instalacja		zabudowany
Polaryzacja wyjściowa		DC
Zapewniony dystans działania	s_a	0 ... 6,48 mm
Element rozruchowy		Obiekty nieferromagnetyczne
Współczynnik redukcji r_{Al}		1
Współczynnik redukcji r_{Cu}		1,1
Współczynnik redukcji $r_{1.4301}$		0
Współczynnik redukcji $r_{1.4571}$		0
Współczynnik redukcji r_{St37}		0
Współczynnik redukcji r_{Ms}		0,9

Parametry

Napięcie robocze	U_B	10 ... 30 V DC
Częstotliwość przełączania	f	10 Hz
histereza	H	3 ... 15 typ. 5 %
Ochrona przed złą polaryzacją		tak
Ochrona przed zwarcieniem		tak
spadek napięcia	U_d	≤ 2 V
Prąd roboczy	I_L	≤ 200 mA
Pobór prądu		< 14 mA
Prąd resztkowy	I_r	≤ 10 μ A

Wskaźniki/elementy obsługi

Wskaźnik pracy	4 dwukolorowe diody LED Kolor zielony: zasilanie Kolor żółty: wyjście
----------------	---

Warunki otoczenia

Temperatura otoczenia	-40 ... 70 °C (-40 ... 158 °F)
-----------------------	--------------------------------

Dane mechaniczne

Schemat połączenia	wtyk urządzenia V1 (M12 x 1), 4-pinowy
Materiał obudowy	Stal szlachetna 1.4305 / AISI 303
Powierzchnia pomiarowa	Stal szlachetna 1.4305 / AISI 303
Rodzaj ochrony	IP67 / IP68 / Klasa ochrony IP69K - w zależności od przewodu przyłączeniowego zgodnie ze specyfikacją przewodu

Zgodność norm i dyrektyw

Zgodność norm	
Normy	EN 60947-5-2:2007 IEC 60947-5-2:2007

Zezwolenia i certyfikaty

Certyfikat UL	cULus Listed, General Purpose
Certyfikat CSA	cCSAus Listed, General Purpose
Certyfikat CCC	Produkty, dla których maksymalne napięcie robocze nie przekracza 36 V, nie wymagają certyfikacji, a zatem nie są opatrzone znakiem CCC.