



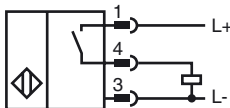
Orderbenämning

NMB8-30GM65-E2-FE-V1

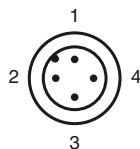
Kännetecken

- Aktiv yta i rostfritt stål
- knappbredd 8 mm
- 3-trådig DC
- Ferromagnetiska objekt

Anslutning



Pinout



Tråd färger enligt EN 60947-5-2

1	BN
2	WH
3	BU
4	BK

Tillbehör

V1-G-OR2M-POC

Kabeldosa, M12, 4-polig, TPE-kabel hållfast mot metalldrop-par

V1-W-2M-PUR

Honkontakt, M12, 4-stifts, PUR-kabel

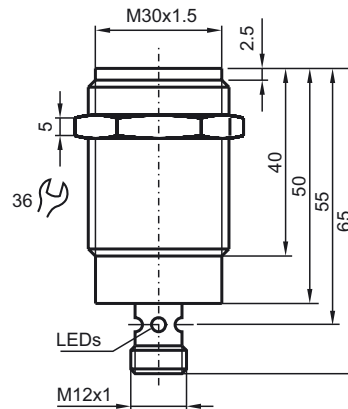
V1-G-2M-PUR

Honkontakt, M12, 4-stifts, PUR-kabel

AB-30

Monterings tillbehör

Avmätning



Tekniska data

Allmänna specifikationer

Utgångs funktion	PNP	slutande
Känslavstånd	s_n	8 mm
Installation		inbyggbar
Utgångs typ		DC
Garanterat känslavstånd	s_a	0 ... 6,48 mm
Manöverelement		Ferromagnetiska objekt
Reduktionsfaktor r_{Al}		0
Reduktionsfaktor r_{Cu}		0
Reduktionsfaktor $r_{1,4301}$		0.6 - 0.8
Reduktionsfaktor r_{St37}		1
Reduktionsfaktor r_{Ms}		0

Specifikationer

Arbetsspänning	U_B	10 ... 30 V DC
Kopplingsfrekvens	f	10 Hz
Hysteres	H	3 ... 15 typ. 5 %
Polaritetsskydd		ja
Kortslutningsskydd		ja
Spänningsfall	U_d	≤ 2 V
Arbetsström	I_L	≤ 200 mA
Strömförbrukning		< 14 mA
Läckström	I_r	≤ 10 μ A

Specifikation funktionell säkerhet

MTTF _d	990 a
Livslängd (T_M)	20 a
Feldetekteringsförmåga (DC)	0 %

Visning/betjäningselement

Driftsanvisning	4 stycken dubbla lysdioder Grön: Ström Gul: Utgång
-----------------	--

Omgivningsförhållande

Omgivningstemperatur	-40 ... 70 °C (-40 ... 158 °F)
----------------------	--------------------------------

Mekaniska specifikationer

Anslutnings typ	Apparatstiftdon V1 (M12 x 1), 4-polig
Kapslingsmaterial	Rostfritt stål 1.4305 / AISI 303
Avkännings yta	Rostfritt stål 1.4305 / AISI 303
Skyddsklass	IP67 / IP68 / IP69K - beroende på anslutningskabeln enligt kabelspecifikation

Norm- och riktlinjekonformitet

Normkonformitet

Normer	EN 60947-5-2:2007 IEC 60947-5-2:2007
--------	---

Godkännanden och certifikat

UL-godkännande	cULus Listed, General Purpose
CSA-godkännande	cCSAus Listed, General Purpose
CCC-godkännande	Produkter, vars max. driftspänning är ≤36 V, kräver inget godkännande och har därför ingen CCC-märkning.

Kungörelsedatum: 2012-12-13 14:39 Datum för utgåva: 2013-01-08 908455_swe.xml