



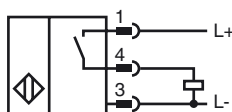
Referencia de pedido

NMB8-30GM65-E2-FE-V1

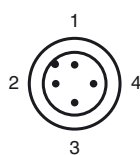
Características

- Superficie activa acero inoxidable
- Rango de detección 8 mm
- 3 hilos CC
- Objetos ferromagnéticos

Conexión



Pinout



Color del conductor según EN 60947-5-2

1	BN
2	WH
3	BU
4	BK

Accesorios

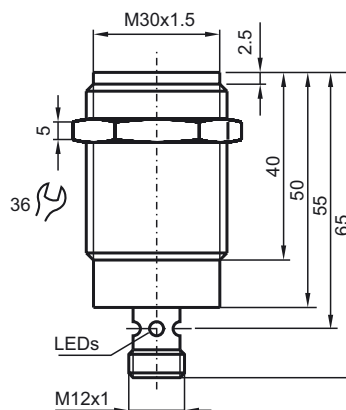
V1-G-OR2M-POC
Conector hembra, M12, 4 pines, cable TPE, resistente a partículas de soldadura

V1-W-2M-PUR
Conector hembra, M12, 4 polos, cable PUR

V1-G-2M-PUR
Conector hembra, M12, 4 polos, cable PUR

AB-30
Ayudas de montaje

Dimensiones



Datos técnicos

Datos generales

Función del elemento de conmutación	PNP	N.A.
Distancia de conmutación de medición s_n	8 mm	
Instalación	enrasado	
Polaridad de salida	CC	
Distancia de conmutación asegurada s_a	0 ... 6,48 mm	
Elementos de manejo	Objetos ferromagnéticos	
Factor de reducción r_{AI}	0	
Factor de reducción r_{Cu}	0	
Factor de reducción $r_{1,4301}$	0,6 - 0,8	
Factor de reducción r_{St37}	1	
Factor de reducción r_{Ms}	0	

Datos característicos

Tensión de trabajo U_B	10 ... 30 V CC
Frecuencia de conmutación f	10 Hz
Histéresis H	3 ... 15 tip. 5 %
Protección contra la inversión de polaridad	si
Protección contra cortocircuito	si
Caída de tensión U_d	≤ 2 V
Corriente de trabajo I_L	≤ 200 mA
Consumo de corriente	< 14 mA
Corriente residual I_r	≤ 10 μ A

Datos característicos de seguridad funcional

MTTF _d	990 a
Duración de servicio (T_M)	20 a
Factor de cobertura de diagnóstico (DC)	0 %

Elementos de indicación y manejo

Indicación de trabajo	LED dual cuádruple Verde: Corriente Amarillo: Salida
-----------------------	--

Condiciones ambientales

Temperatura ambiente	-40 ... 70 °C (-40 ... 158 °F)
----------------------	--------------------------------

Datos mecánicos

Tipo de conexión	conector del aparato V1 (M12 x 1), 4 polos
Material de la carcasa	Acero inoxidable 1.4305 / AISI 303
Superficie frontal	Acero inoxidable 1.4305 / AISI 303
Tipo de protección	IP67 / IP68 / IP69K - depende del cable de conexión según la especificación del cable

Conformidad con Normas y Directivas

Conformidad con estándar	EN 60947-5-2:2007 IEC 60947-5-2:2007
--------------------------	---

Autorizaciones y Certificados

Autorización UL	cULus Listed, General Purpose
Autorización CSA	cCSAus Listed, General Purpose
Autorización CCC	Los productos cuya tensión de trabajo máx. ≤ 36 V no llevan el marcado CCC, ya que no requieren aprobación.