



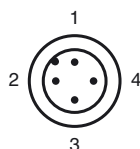
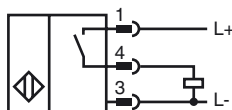
Codifica d'ordine

NMB8-30GM65-E2-FE-V1

Caratteristiche

- Superficie attiva acciaio inox
- Ampiezza di esplorazione 8 mm
- A 3 fili DC
- Oggetti ferromagnetici

Allacciamento



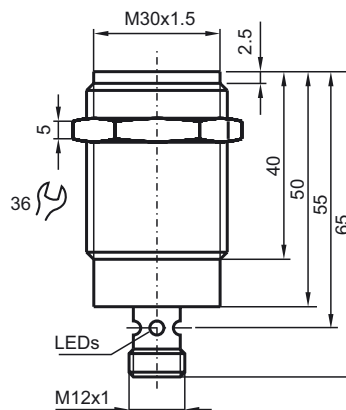
Colori dei conduttori secondo la EN 60947-5-2

- | | |
|---|----|
| 1 | BN |
| 2 | WH |
| 3 | BU |
| 4 | BK |

Accessori

- V1-G-OR2M-POC**
Connettore femmina, M12, a 4 poli, cavo TPE resistente a perle di saldatura
- V1-W-2M-PUR**
scatola connessione cavi, M12, a 4 poli, cavo PUR
- V1-G-2M-PUR**
scatola connessione cavi, M12, a 4 poli, cavo PUR
- AB-30**
Ausilio di montaggio

Dimensioni



Dati tecnici

Dati generali

| | |
|---|------------------------|
| Funzione di un elemento di commutazione | Contatto NOPNP |
| Distanza di comando misura | s_n 8 mm |
| Montaggio incorporato | incorporabile |
| Polarità d'uscita | DC |
| Distanza di comando sicura | s_a 0 ... 6,48 mm |
| Elemento di comando | Oggetti ferromagnetici |
| Fattore di riduzione r_{Al} | 0 |
| Fattore di riduzione r_{Cu} | 0 |
| Fattore di riduzione $r_{1,4301}$ | 0,6 - 0,8 |
| Fattore di riduzione r_{S137} | 1 |
| Fattore di riduzione r_{Ms} | 0 |

Dati specifici

| | |
|-----------------------------------|-------------------------|
| Tensione di esercizio | U_B 10 ... 30 V DC |
| Frequenza di commutazione | f 10 Hz |
| Isteresi | H 3 ... 15 tipico 5 % |
| Protezione da scambio di polarità | sì |
| Protezione da cortocircuito | sì |
| Caduta di tensione | U_d \leq 2 V |
| Corrente di esercizio | I_L \leq 200 mA |
| Consumo corrente | \leq 14 mA |
| Corrente residua | I_r \leq 10 μ A |

Caratteristiche sicurezza funzionale

| | |
|--|-------|
| MTTF _d | 990 a |
| Durata dell'utilizzo (T_M) | 20 a |
| Grado di copertura della diagnosi (DC) | 0 % |

Indicatori / Elementi di comando

| | |
|-------------------------|---|
| Indicatore di esercizio | Dual LED quadruplo Verde: corrente Giallo: uscita |
|-------------------------|---|

Condizioni ambientali

| | |
|----------------------|--------------------------------|
| Temperatura ambiente | -40 ... 70 °C (-40 ... 158 °F) |
|----------------------|--------------------------------|

Dati meccanici

| | |
|-------------------------|---|
| Tipo di collegamento | Connettore a spina V1 (M12 x 1), 4 poli |
| Materiale della scatola | Acciaio inox 1.4305 / AISI 303 |
| Superficie anteriore | Acciaio inox 1.4305 / AISI 303 |
| Classe di protezione | IP67 / IP68 / IP69K - dipende dal cavo di connessione in base alla specifica dei cavi |

Conformità alle norme e alle direttive

| | |
|-----------------------|---|
| Conformità alle norme | |
| Norme | EN 60947-5-2:2007 IEC 60947-5-2:2007 |

Data di edizione: 2012-12-13 14:39 Data di stampare: 2013-01-08 908455_ita.xml