



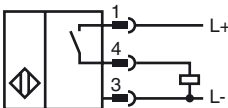
Bestellbezeichnung

NMB8-30GM65-E2-FE-V1

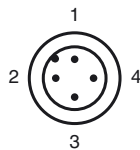
Merkmale

- Aktive Fläche Edelstahl
- Tastweite 8 mm
- 3-Draht DC
- Ferromagnetische Objekte

Anschluss



Pinbelegung



Aderfarben gemäß EN 60947-5-2

1	BN	(braun)
2	WH	(weiß)
3	BU	(blau)
4	BK	(schwarz)

Zubehör

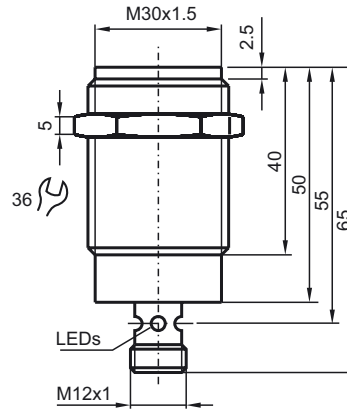
V1-G-OR2M-POC
Kabeldose, M12, 4-polig, TPE-Kabel schweißperlenbeständig

V1-W-2M-PUR
Kabeldose, M12, 4-polig, PUR-Kabel

V1-G-2M-PUR
Kabeldose, M12, 4-polig, PUR-Kabel

AB-30
Montagehilfe

Abmessungen



Technische Daten

Allgemeine Daten

Schaltelementfunktion		PNP	Schließer
Schaltabstand	s_n	8 mm	
Einbau		bündig	
Ausgangspolarität		DC	
Gesicherter Schaltabstand	s_a	0 ... 6,48 mm	
Betätigungselement		Ferromagnetische Objekte	
Reduktionsfaktor r_{Al}		0	
Reduktionsfaktor r_{Cu}		0	
Reduktionsfaktor r_{V2A} (1.4301)		0.6 - 0.8	
Reduktionsfaktor r_{Si37}		1	
Reduktionsfaktor r_{Ms}		0	

Kenndaten

Betriebsspannung	U_B	10 ... 30 V DC
Schaltfrequenz	f	10 Hz
Hysterese	H	3 ... 15 typ. 5 %
Verpolschutz		ja
Kurzschlusschutz		ja
Spannungsfall	U_d	≤ 2 V
Betriebsstrom	I_L	≤ 200 mA
Stromaufnahme		< 14 mA
Reststrom	I_r	≤ 10 μ A

Kenndaten funktionale Sicherheit

MTTF _d	990 a
Gebrauchsdauer (T_M)	20 a
Diagnosedeckungsgrad (DC)	0 %

Anzeigen/Bedienelemente

Betriebsanzeige	4-fach Dual-LED Grün: Strom Gelb: Ausgang
-----------------	---

Umgebungsbedingungen

Umgebungstemperatur	-40 ... 70 °C (-40 ... 158 °F)
---------------------	--------------------------------

Mechanische Daten

Anschlussart	Gerätestecker V1 (M12 x 1), 4-polig
Gehäusematerial	Edelstahl 1.4305 / AISI 303 (V2A)
Stirnfläche	Edelstahl 1.4305 / AISI 303 (V2A)
Schutzart	IP67 / IP68 / IP69K - abhängig vom Anschlusskabel gemäß Kabelspezifikation

Normen- und Richtlinienkonformität

Normenkonformität	
Normen	EN 60947-5-2:2007 IEC 60947-5-2:2007

Zulassungen und Zertifikate



UL-Zulassung	cULus Listed, General Purpose
CSA-Zulassung	cCSAus Listed, General Purpose
CCC-Zulassung	Produkte, deren max. Betriebsspannung ≤ 36 V ist, sind nicht zulassungspflichtig und daher nicht mit einer CCC-Kennzeichnung versehen.

Veröffentlichungsdatum: 2012-12-13 14:39 Ausgabedatum: 2012-12-13 908455_ger.xml