



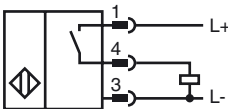
Marque de commande

NMB8-30GM65-E2-FE-V1

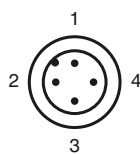
Caractéristiques

- Surface active acier inoxydable
- Portée 8 mm
- 3 fils courant continu
- Objets ferromagnétiques

Connection



Pinout



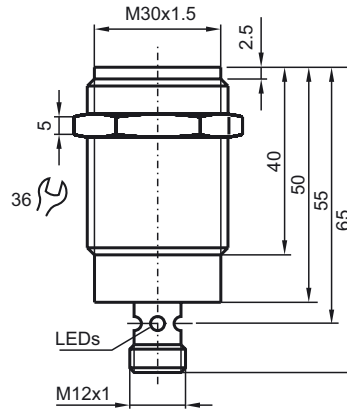
Couleur des fils selon EN 60947-5-2

- | | |
|---|----|
| 1 | BN |
| 2 | WH |
| 3 | BU |
| 4 | BK |

Accessoires

- V1-G-OR2M-POC**
Prise câble, M12, 4 broches, câble TPE résistant aux perles de soudage
- V1-W-2M-PUR**
Connecteur femelle, M12, 4 pôles, câble PUR
- V1-G-2M-PUR**
Connecteur femelle, M12, 4 pôles, câble PUR
- AB-30**
support de montage

Dimensions



Caractéristiques techniques

Caractéristiques générales

Fonction de l'élément de commutation	PNP	à fermeture
Portée nominale	s_n	8 mm
Montage		noyable
Polarité de sortie		DC
Portée de travail	s_a	0 ... 6,48 mm
Élément de commande		Objets ferromagnétiques
Facteur de réduction r_{Al}		0
Facteur de réduction r_{Cu}		0
Facteur de réduction $r_{1,4301}$		0.6 - 0.8
Facteur de réduction r_{St37}		1
Facteur de réduction r_{Ms}		0

Valeurs caractéristiques

Tension d'emploi	U_B	10 ... 30 V DC
Fréquence de commutation	f	10 Hz
Course différentielle	H	3 ... 15 typ. 5 %
Protection contre l'inversion de polarité		oui
Protection contre les courts-circuits		oui
Chute de tension	U_d	≤ 2 V
Courant d'emploi	I_L	≤ 200 mA
Consommation en courant		< 14 mA
Courant résiduel	I_r	≤ 10 μ A

Valeurs caractéristiques pour la sécurité fonctionnelle

MTTF _d	990 a
Durée de mission (T _M)	20 a
Couverture du diagnostic (DC)	0 %

Éléments de visualisation/réglage

Indication fonctionnement	4 LED Dual Vert : courant Jaune : sortie
---------------------------	------------------------------------------------

Conditions environnantes

Température ambiante	-40 ... 70 °C (-40 ... 158 °F)
----------------------	--------------------------------

Caractéristiques mécaniques

Type de raccordement	connecteur V1 (M12 x 1), 4 broches
Matériau du boîtier	Acier inox 1.4305 / AISI 303
Face sensible	Acier inox 1.4305 / AISI 303
Mode de protection	IP67 / IP68 / IP69K - dépendant du câble de raccordement en fonction des caractéristiques du câble

conformité de normes et de directives

Conformité aux normes	
Normes	EN 60947-5-2:2007 IEC 60947-5-2:2007

Date de publication: 2012-12-13 14:39 Date d'édition: 2013-01-09 908455_fra.xml

Agréments et certificats

Agrément UL	cULus Listed, General Purpose
Homologation CSA	cCSAus Listed, General Purpose
agrément CCC	Les produits dont la tension de service est ≤ 36 V ne sont pas soumis à cette homologation et ne portent donc pas le marquage CCC.