



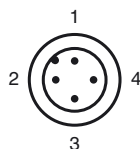
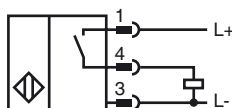
Objednávací název

NMB8-30GM65-E2-FE-V1

Vlastnosti

- Aktivní plocha ušlechtilá ocel
- Šířka snímání 8 mm
- třívodičový DC
- Feromagnetické objekty

Připojení



Wire barev dle EN 60947-5-2

1	BN
2	WH
3	BU
4	BK

Ročnísluženství

V1-G-OR2M-POC

Kabelová zásuvka, M12, 4pólová, kabel TPE odolný vůči zbytkům po svařování

V1-W-2M-PUR

Kabelová zásuvka, M12, 4 vývody, kabel z PUR

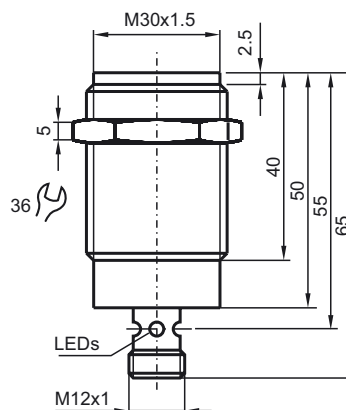
V1-G-2M-PUR

Kabelová zásuvka, M12, 4 vývody, kabel z PUR

AB-30

Montážní pomůcka

Rozměry



Technická data

Všeobecné specifikace

Funkce spínacího prvku		PNP spínací kontakt
Spínací vzdálenost	s_n	8 mm
Montáž		v jedné rovině
Polarita výstupu		stejnoseměrné
Pracovní rozsah	s_a	0 ... 6,48 mm
Ovládací prvek		Feromagnetické objekty
Redukční součinitel r_{Al}		0
Redukční součinitel r_{Cu}		0
Redukční součinitel $r_{nerez\ ocel\ 1.4301}$		0.6 - 0.8
Redukční součinitel $r_{ocel\ St37}$		1
Redukční součinitel r_{mosaz}		0

Charakteristické hodnoty

Provozní napětí	U_B	10 ... 30 V stejnosměrné
Spínací frekvence	f	10 Hz
Hystereze	H	3 ... 15 typ. 5 %
Ochrana proti přepólování		ano
Ochrana proti zkratu		ano
Pokles napětí	U_d	≤ 2 V
Provozní proud	I_L	≤ 200 mA
Spotřeba proudu		< 14 mA
Zbytkový proud	I_r	≤ 10 μ A

Parametry funkční bezpečnosti

MTTF _d		990 a
Doba provozu (T_M)		20 a
Stupeň diagnostického pokrytí (DC)		0 %

Indikace/ovládací prvky

Provozní displej		Duální LED se 4 funkcemi zelená: proud žlutá: výstup
------------------	--	--

Okolní podmínky

Teplota okolí		-40 ... 70 °C (-40 ... 158 °F)
---------------	--	--------------------------------

Mechanické specifikace

Typ připojení		Přístrojová zástrčka V1 (M12 x 1), 4pólová
Materiál pouzdra		ušlechtilá ocel 1.4305 / AISI 303
Čelní plocha		ušlechtilá ocel 1.4305 / AISI 303
Třída ochrany		IP67 / IP68 / IP69K - v závislosti na připojovacím kabelu podle specifikace kabelu

Shoda s normami a směrnici

Soulad s normami		
------------------	--	--

Normy EN 60947-5-2:2007
IEC 60947-5-2:2007

Schválení a certifikáty

Schválení UL	cULus Listed, General Purpose
Schválení CSA	cCSAus Listed, General Purpose
Schválení CCC	Pro výrobky s max. provozním napětím ≤36 V není nutné povolení. Z tohoto důvodu nejsou opatřeny označením CCC.

Datum vystavení: 2012-12-13 14:39 Datum vydání: 2013-01-07 908455_cze.xml