



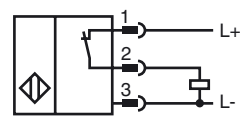
Marque de commande

NMB5-18GM65-E3-FE-V1

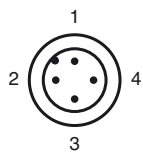
Caractéristiques

- Surface active acier inoxydable
- Portée 5 mm
- 3 fils courant continu
- Objets ferromagnétiques

Connection



Pinout



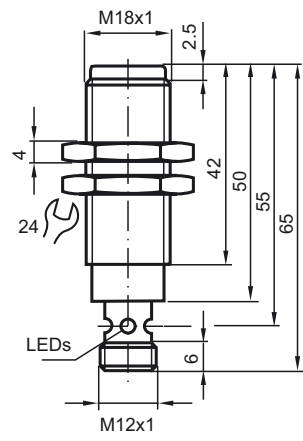
Couleur des fils selon EN 60947-5-2

1	BN
2	WH
3	BU
4	BK

Accessoires

- V1-G-OR2M-POC**
Prise câble, M12, 4 broches, câble TPE résistant aux perles de soudage
- V1-G-2M-PUR**
Connecteur femelle, M12, 4 pôles, câble PUR
- V1-W-2M-PUR**
Connecteur femelle, M12, 4 pôles, câble PUR
- AB-18**
support de montage

Dimensions



Caractéristiques techniques

Caractéristiques générales		
Fonction de l'élément de commutation	PNP	à ouverture
Portée nominale	s_n	5 mm
Montage		noyable
Polarité de sortie		DC
Portée de travail	s_a	0 ... 4,05 mm
Élément de commande		Objets ferromagnétiques
Facteur de réduction r_{Al}		0
Facteur de réduction r_{Cu}		0
Facteur de réduction $r_{1,4301}$		0,6 ... 0,8
Facteur de réduction r_{St37}		1
Valeurs caractéristiques		
Tension d'emploi	U_B	10 ... 30 V DC
Fréquence de commutation	f	15 Hz
Course différentielle	H	3 ... 15 typ. 5 %
Protection contre l'inversion de polarité		oui
Protection contre les courts-circuits		oui
Chute de tension	U_d	≤ 2 V
Courant d'emploi	I_L	≤ 200 mA
Consommation en courant		< 14 mA
Courant résiduel	I_r	≤ 10 μ A
Éléments de visualisation/réglage		
Indication fonctionnement	4 LED Dual	Vert : courant Jaune : sortie
Conditions environnementales		
Température ambiante		-40 ... 70 °C (-40 ... 158 °F)
Caractéristiques mécaniques		
Type de raccordement		connecteur V1 (M12 x 1), 4 broches
Matériau du boîtier		Acier inox 1.4305 / AISI 303
Face sensible		Acier inox 1.4305 / AISI 303
Mode de protection		IP67 / IP68 / IP69K - dépendant du câble de raccordement en fonction des caractéristiques du câble
conformité de normes et de directives		
Conformité aux normes		
Normes		EN 60947-5-2:2007 IEC 60947-5-2:2007
Agréments et certificats		
Agrément UL		cULus Listed, General Purpose
Homologation CSA		cCSAus Listed, General Purpose

Date de publication: 2012-12-13 14:38 Date d'édition: 2013-01-09 908449_fra.xml



agrément CCC

Les produits dont la tension de service est ≤ 36 V ne sont pas soumis à cette homologation et ne portent donc pas le marquage CCC.