



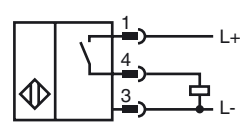
**Marque de commande**

NMB5-18GM65-E2-FE-V1

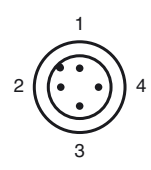
**Caractéristiques**

- Surface active acier inoxydable
- Portée 5 mm
- 3 fils courant continu
- Objets ferromagnétiques

**Connection**



**Pinout**



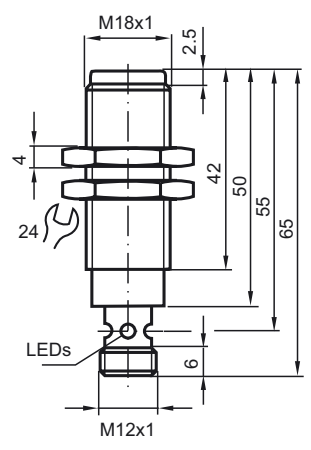
Couleur des fils selon EN 60947-5-2

1	BN
2	WH
3	BU
4	BK

**Accessoires**

- V1-W-2M-PUR**  
Connecteur femelle, M12, 4 pôles, câble PUR
- V1-G-2M-PUR**  
Connecteur femelle, M12, 4 pôles, câble PUR
- AB-18**  
support de montage

**Dimensions**



**Caractéristiques techniques**

Caractéristiques générales		
Fonction de l'élément de commutation	PNP	à fermeture
Portée nominale	$s_n$	5 mm
Montage		noyable
Polarité de sortie		DC
Portée de travail	$s_a$	0 ... 4,05 mm
Élément de commande		Objets ferromagnétiques
Facteur de réduction $r_{Al}$		0
Facteur de réduction $r_{Cu}$		0
Facteur de réduction $r_{1,4301}$		0,8
Facteur de réduction $r_{St37}$		1
Valeurs caractéristiques		
Tension d'emploi	$U_B$	10 ... 30 V DC
Fréquence de commutation	$f$	15 Hz
Course différentielle	$H$	3 ... 15 typ. 5 %
Protection contre l'inversion de polarité		oui
Protection contre les courts-circuits		oui
Chute de tension	$U_d$	$\leq 2$ V
Courant d'emploi	$I_L$	$\leq 200$ mA
Consommation en courant		$< 14$ mA
Courant résiduel	$I_r$	$\leq 10$ $\mu$ A
Valeurs caractéristiques pour la sécurité fonctionnelle		
MTTF <sub>d</sub>		990 a
Durée de mission ( $T_M$ )		20 a
Couverture du diagnostic (DC)		0 %
Éléments de visualisation/réglage		
Indication fonctionnement		4 LED Dual Vert : courant Jaune : sortie
Conditions environnementales		
Température ambiante		-40 ... 70 °C (-40 ... 158 °F)
Caractéristiques mécaniques		
Type de raccordement		Connecteur M12 x 1, 4 broches
Matériau du boîtier		Acier inox 1.4305 / AISI 303
Face sensible		Acier inox 1.4305 / AISI 303
Mode de protection		IP67 / IP68 / IP69K - dépendant du câble de raccordement en fonction des caractéristiques du câble
conformité de normes et de directives		
Conformité aux normes		Normes EN 60947-5-2:2007 IEC 60947-5-2:2007
Agréments et certificats		

Date de publication: 2012-12-13 14:38 Date d'édition: 2013-01-09 908440\_fra.xml



Agrément UL	cULus Listed, General Purpose
Homologation CSA	cCSAus Listed, General Purpose
agrément CCC	Les produits dont la tension de service est $\leq 36$ V ne sont pas soumis à cette homologation et ne portent donc pas le marquage CCC.