



Orderbenämning

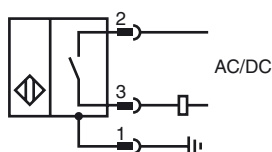
NJ1.5-PD-US-1.250-V93

Gränslägesbrytare

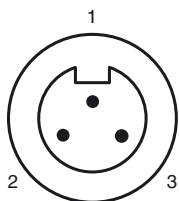
Kännetecken

- 2-tråd AC/DC
- Svetstål
- Avkänningsområde 1,5 mm
- Tryckfast till 3000 PSI 6

Anslutning



Pinout



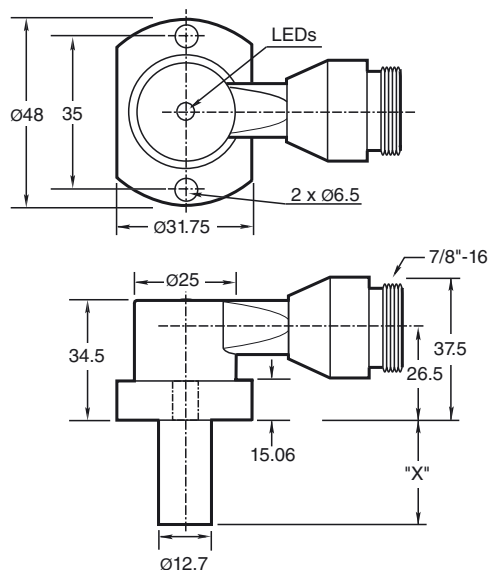
Tråd färger

1	GN
2	BK
3	WH

Tillbehör

V93-G-YE2M-STOOW

Avmätning



Tekniska data

Allmänna specifikationer

Utgångs funktion	Slutare
Känslavstånd	s_n 1,5 mm
Installation	inbyggbar
Utgångs typ	AC/DC
Garanterat känslavstånd	s_a 0 ... 1,62 mm
Reduktionsfaktor r_{AI}	0,4
Reduktionsfaktor $r_{1,4301}$	0,85

Specifikationer

Arbetspänning	U_B	20 ... 250 V AC/DC
Kopplingsfrekvens	f	0 ... 20 Hz
Hysteres	H	10 ... 20 typ. 15 %
Polaritetsskydd		ja
Kortslutningskydd		ja
Spänningsfall	U_d	≤ 7 V
Korttidsström (20ms, 0,1Hz)		≤ 3 A
Arbetsström	I_L	8 ... 300 mA
Läckström	I_r	$< 1,7$ mA
Mag. Fältstyrka, växelströmsfält		250 mT
mag. Fältstyrka, likströmsfält		100 mT

Gränsdata

Drifttryck dynamiskt	3000 psi
----------------------	----------

Visning/betjäningselement

LED grön	Power on
LED röd	Utgång status
LED röd/grön	Kortslutnings-/överbelastningsindikator

Normkonformitet

Normer	EN 60947-5-2
--------	--------------

Omgivningsförhållande

Omgivningstemperatur	-25 ... 70 °C (-13 ... 158 °F)
----------------------	--------------------------------

Mekaniska specifikationer

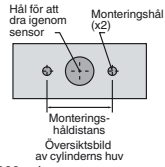
Anslutnings typ	Kontakt 7/8"-16 UN , 3-polig
Skyddsklass	IP67
Material	Kåpa: Zink Sond: Aluminium
Anmärkning	X = 1.250 in (31.8 mm)

Godkännanden och certifikat

UL-godkännande	cULus Listed, General Purpose
CSA-godkännande	cCSAus Listed, General Purpose

Monteringshål av NPT-typ:

NPT-typer på 1 000 och 3 000 psi:
 Monteringshålets skruvgänga ska vara 1/4" - 20.
 Minsta gängningsdjup är 0,250" (6,35 mm) Håldistans är 35 mm från mitt till mitt.

**Monteringskruvar:**

Standardmodeller på 1 000 och 3 000 psi använder två självlåsand 1/4"-20 insexskruvar (medföljer).
 Rekommenderat vridmoment: 150 lb (16,95 nm).

Viktigt!

Vid användning av distanser ska man försäkra sig om att hålla ett minsta gängningsdjup för monteringskruvar på 0,250" (6,35 mm).