



### Objednávací název

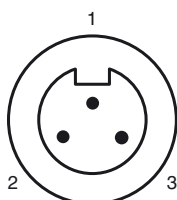
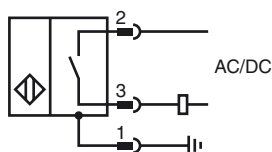
**NJ1.5-PD-US-1.250-V93**

Přibližovací spínač

### Vlastnosti

- Zdrátový st/ss
- Odolnost proti svařování
- Snímací dosah 1,5 mm
- Pevnost v tlaku až 3 000 PSI

### Připojení



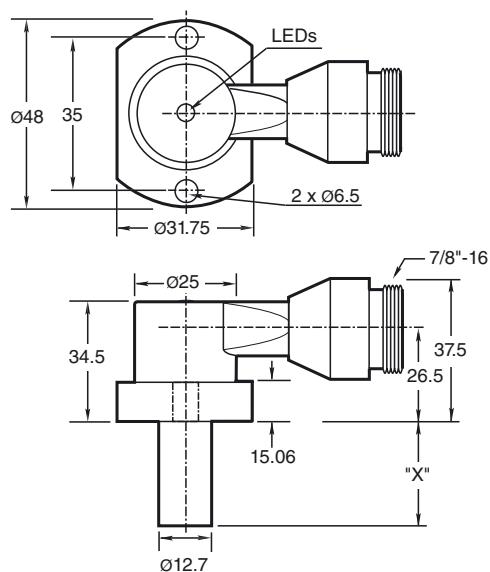
Wire barev

1	GN
2	BK
3	WH

### Příslušenství

**V93-G-YE2M-STOOW**

### Rozměry



### Technická data

#### Všeobecné specifikace

Funkce spínacího prvku	Zapínací kontakt
Spínací vzdálenost	$s_n$ 1,5 mm
Montáž	v jedné rovině
Polarita výstupu	AC/DC
Pracovní rozsah	$s_a$ 0 ... 1,62 mm
Redukční součinitel $r_{AI}$	0,4
Redukční součinitel $r_{nerez\ ocel\ 1.4301}$	0,85

#### Charakteristické hodnoty

Provozní napětí	$U_B$	20 ... 250 V AC/DC
Spínací frekvence	$f$	0 ... 20 Hz
Hystereze	$H$	10 ... 20 typ. 15 %
Ochrana proti přepólování		ano
Ochrana proti zkratu		ano
Pokles napětí	$U_d$	$\leq 7$ V
Krátkodobý proud (20 ms, 0,1 Hz)		$\leq 3$ A
Provozní proud	$I_L$	8 ... 300 mA
Zbytkový proud	$I_r$	$< 1,7$ mA
Mag. Intenzita pole, střídavá pole		250 mT
Mag. Intenzita pole, stejnosměrná pole		100 mT

#### Mezní hodnoty

Provozní tlak dynamický	3000 psi
-------------------------	----------

#### Indikace/ovládací prvky

LED zelená	Napájení zapnuto
LED červená	Stav výstupu
Červená/zelená LED	indikace zkratu/přetížení

#### Soulad s normami

Normy	EN 60947-5-2
-------	--------------

#### Okolní podmínky

Teplota okolí	-25 ... 70 °C (-13 ... 158 °F)
---------------	--------------------------------

#### Mechanické specifikace

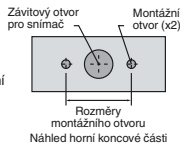
Typ připojení	Přístrojový konektor 7/8"-16 UN , 3-pin
Třída ochrany	IP67
Materiál	Kryt: zinek Sonda: hliník
Pokyn	X = 1.250 in (31.8 mm)

#### Schválení a certifikáty

Schválení UL	cULus Listed, General Purpose
Schválení CSA	cCSAus Listed, General Purpose

**Montážní otvory typu NPT:**

1 000 a 3 000 psi (typ NPT):  
závit šroubu do montážního  
otvoru s rozměry 1/4" – 20.  
Minimální hloubka zašroubování  
závitu činí 0,250" (6,35 mm).  
Vzdálenost mezi středy otvorů  
musí být 35 mm.

**Montážní šrouby:**

Standardní modely s tlakem 1 000 a 3 000 psi využívají  
dva šrouby s válcovou hlavou (součástí dodávky).  
Doporučený utahovací moment: 16,95 Nm.

**Důležité:**

Při použití distanční vložky musí minimální  
montážní hloubka šroubu činit 0,250" (6,35 mm).