



Orderbenämning

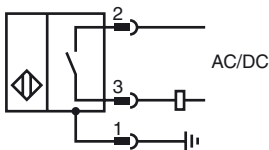
NJ2-PD-US-4.562-V93

Ändlägesbrytare, cylindrisk

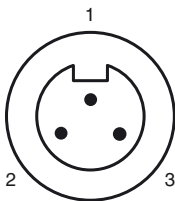
Kännetecken

- 2-tråd AC/DC
- Svetstålig
- knappbredd 2 mm
- Tryckfast till 3000 PSI 6

Anslutning



Pinout



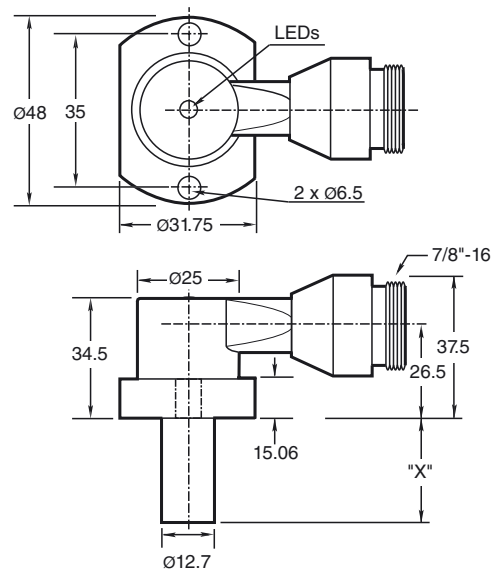
Tråd färger

1	GN
2	BK
3	WH

Tillbehör

V93-G-YE2M-STOOW

Avmätning



Tekniska data

Allmänna specifikationer

Utgångs funktion		Slutare
Känslavstånd	s_n	2 mm
Installation		inbyggbar
Utgångs typ		AC/DC
Garanterat känslavstånd	s_a	0 ... 1,62 mm
Reduktionsfaktor r_{AI}		0,4
Reduktionsfaktor $r_{1,4301}$		0,85

Specifikationer

Arbetsspänning	U_B	20 ... 250 V AC/DC
Kopplingsfrekvens	f	0 ... 20 Hz
Hysteres	H	10 ... 20 % 15 typ.
Polaritetsskydd		ja
Kortslutningskydd		ja
Spänningsfall	U_d	

Kortidsström (20ms, 0,1Hz)		≤ 7 V
Arbetsström	I_L	≤ 3 A
Läckström	I_r	8 ... 300 mA
Mag. Fältstyrka, växelströmsfält		≤ 1,7 mA
mag. Fältstyrka, likströmsfält		250 mT
		100 mT

Gränsdata

Driftstryck dynamiskt		3000 psi
-----------------------	--	----------

Visning/betjäningslement

LED grön		Power on
LED röd		Utgång status
LED röd/grön		Kortslutnings-/överbelastningsindikator

Normkonformitet

Normer		EN 60947-5-2
--------	--	--------------

Omgivningsförhållande

Omgivningstemperatur		-25 ... 70 °C (-13 ... 158 °F)
----------------------	--	--------------------------------

Mekaniska specifikationer

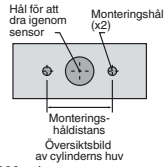
Anslutnings typ		Kontakt 7/8"-16 UN , 3-polig
Skyddsklass		IP67
Material		Kåpa: Zink
		Sond: Aluminium
Anmärkning		X = 4.562 in (115.9 mm)

Godkännanden och certifikat

UL-godkännande		cULus Listed, General Purpose
CSA-godkännande		cCSAus Listed, General Purpose

Monteringshål av NPT-typ:

NPT-typer på 1 000 och 3 000 psi:
 Monteringshålets skruvgänga ska
 vara 1/4" - 20.
 Minsta gängningsdjup är 0,250"
 (6,35 mm) Håldistans är 35 mm
 från mitt till mitt.

**Monteringskruvar:**

Standardmodeller på 1 000 och 3 000 psi
 använder två självlåsand 1/4"-20 insexskruvar (medföljer).
 Rekommenderat vridmoment: 150 lb (16,95 nm).

Viktigt!

Vid användning av distanser ska man försäkra sig om att hålla ett minsta gängningsdjup för monteringskruvar på 0,250" (6,35 mm).