



Referencia de pedido

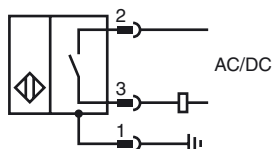
NJ2-PD-US-4.562-V93

Conmutador de proximidad cilíndrico

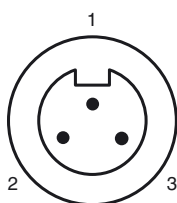
Características

- 2 hilos AC/DC
- Resistente a soldadura
- Rango de detección 2 mm
- A prueba de presión hasta 3000 PSI

Conexión



Pinout



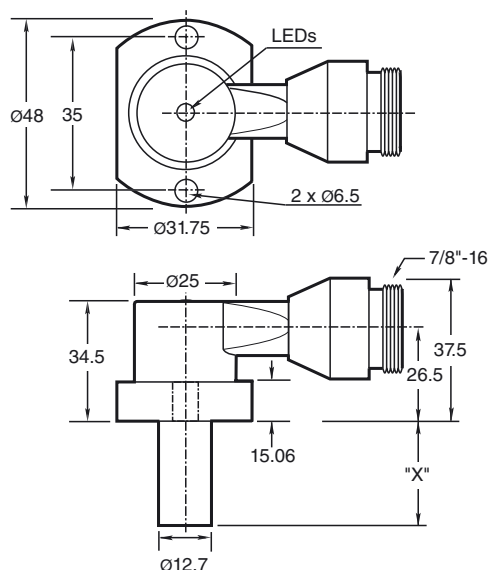
Color del conductor

1	GN
2	BK
3	WH

Accesorios

V93-G-YE2M-STOOW

Dimensiones



Datos técnicos

Datos generales

Función del elemento de conmutación	N.A.
Distancia de conmutación de medición s_n	2 mm
Instalación	enrasado
Polaridad de salida	CA/CC
Distancia de conmutación asegurada s_a	0 ... 1,62 mm
Factor de reducción r_{AI}	0,4
Factor de reducción $r_{1,4301}$	0,85

Datos característicos

Tensión de trabajo	U_B	20 ... 250 V CA/CC
Frecuencia de conmutación	f	0 ... 20 Hz
Histéresis	H	10 ... 20 % 15 tip.
Protección contra la inversión de polaridad	si	
Protección contra cortocircuito	si	
Caída de tensión	U_d	

Corriente de tiempo corto (20ms, 0,1Hz)		≤ 7 V
Corriente de trabajo	I_L	≤ 3 A
Corriente residual	I_r	8 ... 300 mA
		$\leq 1,7$ mA

Intensidad del campo mag., campos alternos	250 mT
Intensidad del campo mag., campos de corriente continua	100 mT

Datos límites

Presión de trabajo dinámico	3000 psi
-----------------------------	----------

Elementos de indicación y manejo

LED verde	Power on
LED rojo	Estado de salida
LED rojo/verde	Indicador de sobrecargas/cortocircuitos

Conformidad con estándar

Estándar	EN 60947-5-2
----------	--------------

Condiciones ambientales

Temperatura ambiente	-25 ... 70 °C (-13 ... 158 °F)
----------------------	--------------------------------

Datos mecánicos

Tipo de conexión	Conector 7/8"-16 UN , 3 polos
Tipo de protección	IP67
Material	Carcasa: cinc Sonda: Aluminio
Nota	X = 4.562 in (115.9 mm)

Autorizaciones y Certificados

Autorización UL	cULus Listed, General Purpose
Autorización CSA	cCSAus Listed, General Purpose

Orificios de montaje de tipo NPT:

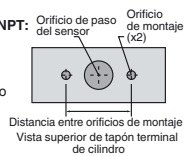
Tipos NPT 1000 y 3000 psi:

La rosca de tornillo del orificio de montaje será de 1/4" - 20.

La profundidad de acoplamiento de rosca mínima es 0,250"

(6,35 mm) La distancia entre

orificios es de 35 mm de centro a centro.

Distancia entre orificios de montaje
Vista superior de tapón terminal de cilindro**Tornillos de montaje:**

Los modelos estándar 1000 y 3000 psi utilizan dos tornillos de cabeza hueca 1/4" - 20 de autoretenición (suministrados).

Par de apriete recomendado: 150 en lb (16,95 N-m).

Importante:

Cuando se utilicen distanciadores, asegúrese de mantener el acoplamiento de rosca de tornillo de montaje mínimo de 0,250" (6,35 mm).